

Kurzanlei- tung und Garantieschein

Mammotion 2026

**LUBA 3
LUBA mini 2 LUBA
mini LiDAR YUKA
mini 2**



MAMMOTION

Sicherheitshinweise

WICHTIG

LESEN SIE VOR DER ERSTEN INBETRIEBNAHME DES ROBOTERS DIE GESAMTE ANLEITUNG SORGFÄLTIG DURCH UND BEWAHREN SIE SIE FÜR DEN SPÄTEREN GEBRAUCH AUF

MÄHEN SIE DEN RASEN VOR DEM ERSTEN EINSATZ DES ROBOTERS AUF EINE HÖHE VON MAX. 10 CM.

1.1 Allgemeine Sicherheitshinweise

1. Lesen Sie vor der Inbetriebnahme des Roboters alle Anweisungen sorgfältig durch und machen Sie sich mit ihnen vertraut.
2. Verwenden Sie für den Roboter nur Originalteile und Zubehör, die von Mammotion empfohlen werden.
3. Der Mammotion-Rasenmäher ist für die Rasenpflege im privaten Bereich bestimmt und nicht für den gewerblichen Einsatz geeignet.
4. Lassen Sie niemals Kinder, Personen mit eingeschränkten körperlichen, sensorischen oder geistigen Fähigkeiten oder über unzureichende Erfahrung und Kenntnisse verfügen, sowie Personen, die mit diesen Anweisungen nicht vertraut sind, den Roboter zu bedienen. Das Mindestalter des Bedieners kann durch örtliche Vorschriften begrenzt sein.
5. Lassen Sie Kinder während des Betriebs NICHT in der Nähe des Roboters herumlaufen oder mit ihm spielen.
6. VERWENDEN SIE den Roboter NICHT in Bereichen, in denen sich Personen seiner Anwesenheit nicht bewusst sind.
7. Gehen Sie bei der manuellen Steuerung des Roboters über die Mammotion-App immer – laufen Sie niemals. Seien Sie an Hängen vorsichtig und achten Sie auf eine korrekte Körperhaltung und Ihr Gleichgewicht. Bei der manuellen Steuerung übernehmen Sie die volle Verantwortung für den Roboter.
8. Setzen Sie sich nicht auf den Roboter, den Adapter, die Kabel oder die Ladestation und steigen Sie auch nicht darauf. Dies kann zu Beschädigungen führen und den Garantieanspruch erlöschen lassen.
9. BERÜHREN SIE KEINE beweglichen Teile wie Mähscheibe, Messer und Räder, bis diese vollständig zum Stillstand gekommen sind.
10. Wenn Sie den Roboter in öffentlichen Bereichen einsetzen, bringen Sie rund um den Arbeitsbereich Warnschilder mit folgendem Text an: „Warnung! Automatischer Rasenmäher! Halten Sie Abstand zum Roboter! Beaufsichtigen Sie Kinder!“
11. Lassen Sie den Roboter NIEMALS unbeaufsichtigt laufen, wenn sich Haustiere, Kinder oder Personen in der Nähe befinden.
12. Tragen Sie während des Betriebs des Roboters festes Schuhwerk und lange Hosen.
13. Um Schäden am Roboter sowie Unfälle mit Fahrzeugen und Personen zu vermeiden, richten Sie Arbeitsbereiche und Verbindungswege nicht über öffentliche Straßen oder Verkehrswege ein.
14. Schließen Sie ein beschädigtes Kabel NICHT an und berühren Sie es nicht, solange es nicht aus der Steckdose gezogen ist. Sollte das Kabel während des Betriebs beschädigt werden, ziehen Sie den Stecker aus der Steckdose. Ein abgenutztes oder beschädigtes Kabel erhöht die Gefahr eines Stromschlags und sollte sofort durch ein neues ersetzt werden. Wenden Sie sich unverzüglich an einen autorisierten Kundendienst.
15. Halten Sie Verlängerungskabel in ausreichendem Abstand zu beweglichen, gefährlichen Teilen des Roboters, wie z. B. den Mähmessern, um eine Beschädigung der Kabel und des Roboters zu vermeiden.
16. Nehmen Sie keine eigenmächtigen Änderungen am Roboter vor. Modifikationen können dessen Betrieb beeinträchtigen, zu schweren Verletzungen und/oder Schäden führen oder zum Erlöschen der Garantie führen. Verwenden Sie ausschließlich Originalteile und Zubehör, die von Mammotion zugelassen sind.
17. Wenn der Roboter ungewöhnliche Geräusche macht oder einen Alarm auslöst, drücken Sie sofort die STOP-Taste.
18. Überprüfen Sie regelmäßig (einmal pro Woche), ob alle Teile des Roboters ordnungsgemäß funktionieren.
19. Schalten Sie den Roboter vor der Wartung, Reinigung oder Überprüfung zunächst aus und ziehen Sie den Schlüssel ab. Wenn der Roboter ungewöhnlich vibriert, überprüfen Sie ihn vor dem erneuten Start auf Beschädigungen. Verwenden Sie den Roboter nicht, wenn Teile davon beschädigt oder defekt sind.
20. Berühren Sie die Mähmesser und Scheiben nicht, wenn der Roboter in Betrieb ist. Schalten Sie den Roboter vor dem Umgang mit den Mähmessern und Scheiben immer zuerst aus, ziehen Sie den Schlüssel ab und tragen Sie stets Schutzhandschuhe.
21. Die in dieser Anleitung verwendeten Abbildungen dienen nur zur Veranschaulichung. Orientieren Sie sich am tatsächlichen Roboter.
22. Wenn Sie einen Pool im Garten haben, achten Sie darauf, dass der Roboter den Rasen in ausreichendem Abstand zum Beckenrand mäht (mindestens 50 cm). Das Produkt verfügt in Betriebsposition über die Schutzklasse IPX6, ist jedoch nicht vollständig wasserdicht.
23. Die Wasserdichtigkeit IPX6 gilt in der Betriebsposition des Roboters.
24. Der Benutzer haftet für Unfälle/Gefahren, die anderen Personen auf seinem Grundstück entstehen.
25. Der Roboter und das Zubehör dürfen nur von einem autorisierten Kundendienst oder einer fachlich qualifizierten Person, die in einem autorisierten Kundendienst geschult wurde, repariert und modifiziert werden.
26. Betriebs- und Lagertemperatur: 0 °C – 40 °C. Betriebstemperatur beim Laden: 6 °C – 40 °C.

1.2 Sicherheitshinweise zur Ladestation

1. Stellen Sie die Ladestation NICHT an Orten auf, an denen Personen darüber stolpern könnten.
2. Stellen Sie die Ladestation NICHT an Orten auf, an denen stehendes Wasser droht.
3. Verwenden Sie zum Aufladen des Roboters ausschließlich die Original-Ladestation. Eine unsachgemäße Verwendung kann zu einem Stromschlag, Überhitzung oder dem Austreten von ätzender Flüssigkeit aus der Batterie führen. Sollte Elektrolyt in die Augen gelangen, spülen Sie die Augen mit Wasser oder einem Neutralisationsmittel aus und suchen Sie einen Arzt auf, falls ätzende Flüssigkeit in die Augen gelangt.
4. Halten Sie die Ladestation und das Zubehör mindestens 60 cm von brennbaren Materialien entfernt. Defekte oder Überhitzung können eine Brandgefahr darstellen.
5. Verwenden Sie beim Anschließen des Netzteils an die Steckdose immer einen Fehlerstromschutzschalter (RCD) mit einer Auslösestromstärke von maximal 30 mA ().

1.3 Sicherheitshinweise zum Mähen

1. Halten Sie Hände und Füße von den Mähmessern fern. Greifen Sie nicht unter den Roboter und berühren Sie ihn nicht, wenn er eingeschaltet ist.
2. Heben oder bewegen Sie den Roboter nicht, wenn er eingeschaltet ist.
3. Entfernen Sie vor dem Start Steine, Äste, Werkzeuge, Spielzeug und andere Gegenstände vom Rasen, um eine Beschädigung der Messer zu vermeiden.
4. Legen Sie KEINE Gegenstände auf den Roboter oder die Ladestation. Steigen Sie NICHT auf den Roboter oder sein Zubehör und setzen Sie sich NICHT darauf.
5. Verwenden Sie den Roboter NICHT, wenn die STOP-Taste nicht funktioniert.
6. Vermeiden Sie Zusammenstöße mit Menschen oder Tieren. Wenn sich jemand oder etwas in den Weg des Roboters begibt, stoppen Sie ihn sofort.
7. Schalten Sie den Roboter immer aus, wenn er nicht in Gebrauch ist.
8. Verwenden Sie den Roboter NICHT gleichzeitig mit ausfahrbaren Sprinklern und vermeiden Sie es, Verbindungswege an Stellen zu verlegen, an denen Sprinkler installiert sind.
9. Verwenden Sie den Roboter NICHT in stehendem Wasser oder bei starkem Regen.

1.4 Sicherheitshinweise zum Akku

Lithium-Ionen-Akkus können bei unsachgemäßer Handhabung explodieren oder in Brand geraten. Vermeiden Sie das Zerlegen, Kurzschlüsse sowie den Kontakt mit Wasser, Feuer oder hohen Temperaturen. Behandeln Sie die Akkus vorsichtig und vermeiden Sie jegliche mechanische oder elektrische Beschädigung. Lagern Sie die Akkus vor direkter Sonneneinstrahlung geschützt.

1. Verwenden Sie ausschließlich die Original-Ladestation und das Original-Netzteil. Nicht kompatible Ladegeräte können zu Stromschlägen oder Überhitzung führen.
2. VERSUCHEN SIE NICHT, die Akkus zu reparieren oder zu modifizieren. Reparaturversuche können zu schweren Verletzungen durch Explosion oder Stromschlag führen. Bei einem Auslaufen sind die freigesetzten Elektrolyte ätzend und giftig.

1.5 Anleitung

Eine ausführliche Anleitung für den Mähroboter Mammotion steht auf der Website www.lubasekacky.cz zum kostenlosen Download bereit









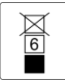





Video-Anleitungen







Anleitungen-CZ/SK

Verwendete Symbole

Diese Symbole finden Sie auf dem Produkt. Bitte lesen Sie sie sorgfältig durch.

 TS-A081-2703002	Verwenden Sie das abnehmbare Netzteil TS-A012-1201002.
 TS-A081-2703002 ADS-81EJ-27-5	Verwenden Sie das abnehmbare Netzteil TS-A081-2703002/ADS-81EJ-27-5.
	Dieses Produkt entspricht den geltenden CE-Richtlinien. BLAKAR trading s.r.o. erklärt, dass das angegebene Produkt der Richtlinie 2014/53/EU entspricht und diese erfüllt. Die vollständige Fassung der Konformitätserklärung ist unter www.blakar.cz/prohlaseni-o-Konformitat
Hergestellt in China	Dieses Produkt wurde in China hergestellt.
	Dieses Produkt darf nicht als gewöhnlicher Hausmüll entsorgt werden. Sorgen Sie für eine umweltgerechte Entsorgung des Produkts gemäß den örtlichen Vorschriften. Weitere Informationen finden Sie unter www.asekol.cz
	Dieses Produkt kann recycelt werden. Weitere Informationen finden Sie unter www.ekokom.cz
	Die Verpackung dieses Produkts sollte keiner Feuchtigkeit und keinem Wasser ausgesetzt werden.
	Die Verpackung dieses Produkts sollte nicht abgedeckt werden.
	Sie darf nicht umgekippt werden.
	Dieses Produkt ist zerbrechlich.
	Auf die Verpackung dieses Produkts sowie auf das Produkt und dessen Zubehör darf nicht getreten, gesessen oder gestiegen werden.
	Gerät der Klasse III.
 Do not touch rotating blade. Ne touchez pas la lame rotative.	Warnung – Berühren Sie bewegliche Teile des Produkts und der Mähmesser, wenn diese in Bewegung sind.

	<p>WARNUNG: Lesen Sie vor der Verwendung des Produkts die gesamte Anleitung sorgfältig durch.</p>
	<p>WARNUNG: Gefahr durch herausgeschleuderte Gegenstände. Halten Sie während des Betriebs einen ausreichenden Sicherheitsabstand zum Produkt ein.</p>
	<p>WARNUNG: Halten Sie Hände und Füße nicht unter ein eingeschaltetes oder laufendes Gerät. Schalten Sie das Gerät zunächst aus und ziehen Sie den Schlüssel ab, bevor Sie es handhaben oder anheben.</p>
	<p>WARNUNG: Fahren Sie niemals auf dem Gerät. Halten Sie Hände und Füße niemals in die Nähe der rotierenden Messer oder unter das eingeschaltete Gerät.</p>



BLAKAR trading s.r.o. erklärt, dass das angegebene Produkt LUBA der Richtlinie 2014/53/EU entspricht und diese erfüllt. Die vollständige Fassung der Konformitätserklärung ist unter www.blakar.cz/prohlaseni-o-shode/ verfügbar.



Alle Elektro- und Elektronikgeräte müssen getrennt vom Hausmüll über dafür vorgesehene Sammelstellen entsorgt werden. Die umweltgerechte Entsorgung dieses Geräts wird im Rahmen des kollektiven Systems Asekol (www.asekol.cz) gewährleistet.



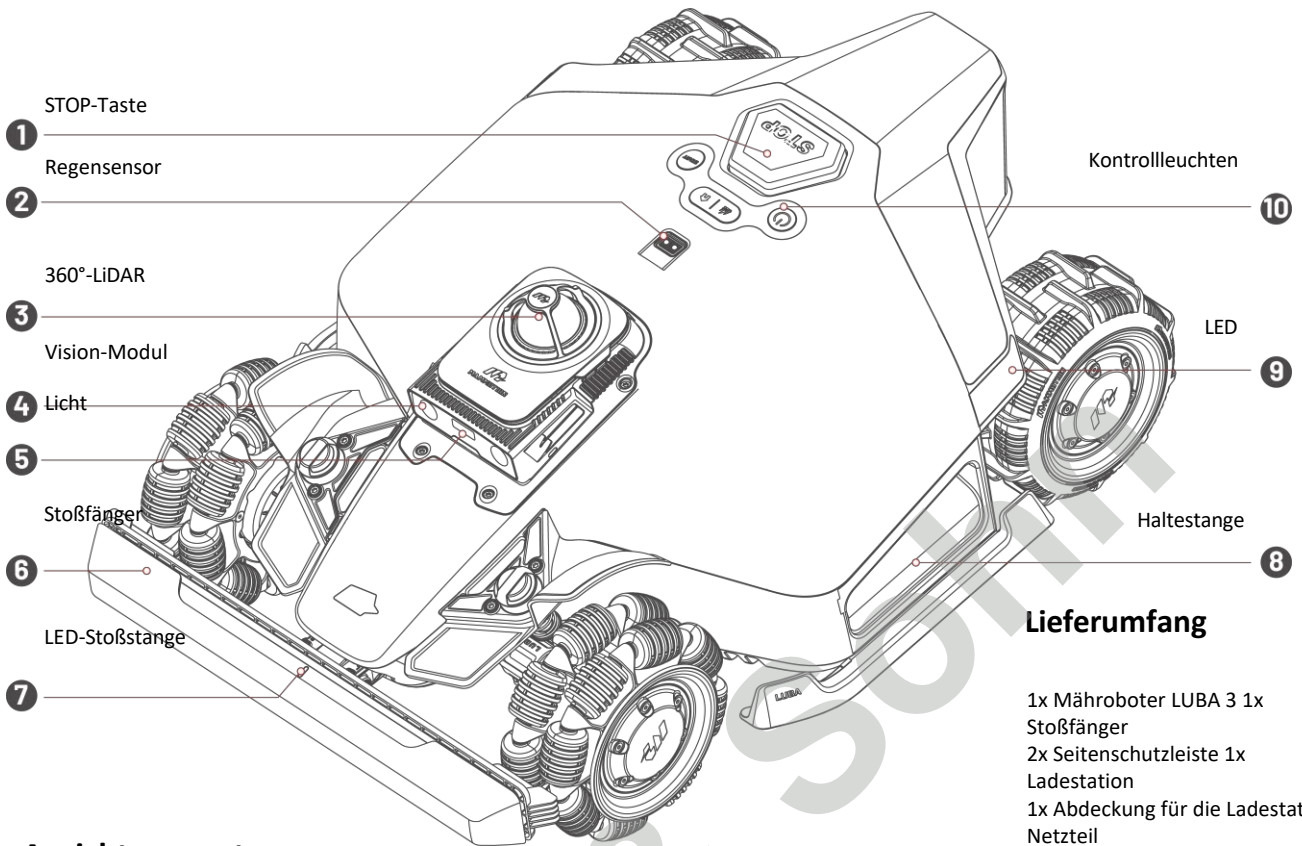
Gebrauchte Batterien oder Akkus gehören nicht in den unsortierten Abfall; Sie können sie kostenlos an vielen Orten abgeben, die von der Firma Asekol (www.asekol.cz) als „Rücknahmestellen“ gekennzeichnet sind.



Das Zeichen „GRÜNER PUNKT“ ist ein eingetragenes Warenzeichen. Der „GRÜNE PUNKT“ bedeutet, dass für diese Verpackung ein finanzieller Beitrag an eine Organisation gezahlt wurde, die die Rücknahme und Verwertung von Verpackungsabfällen gemäß der EG-Richtlinie 94/62 (www.ekokom.cz) sicherstellt.

LUBA 3 AWD

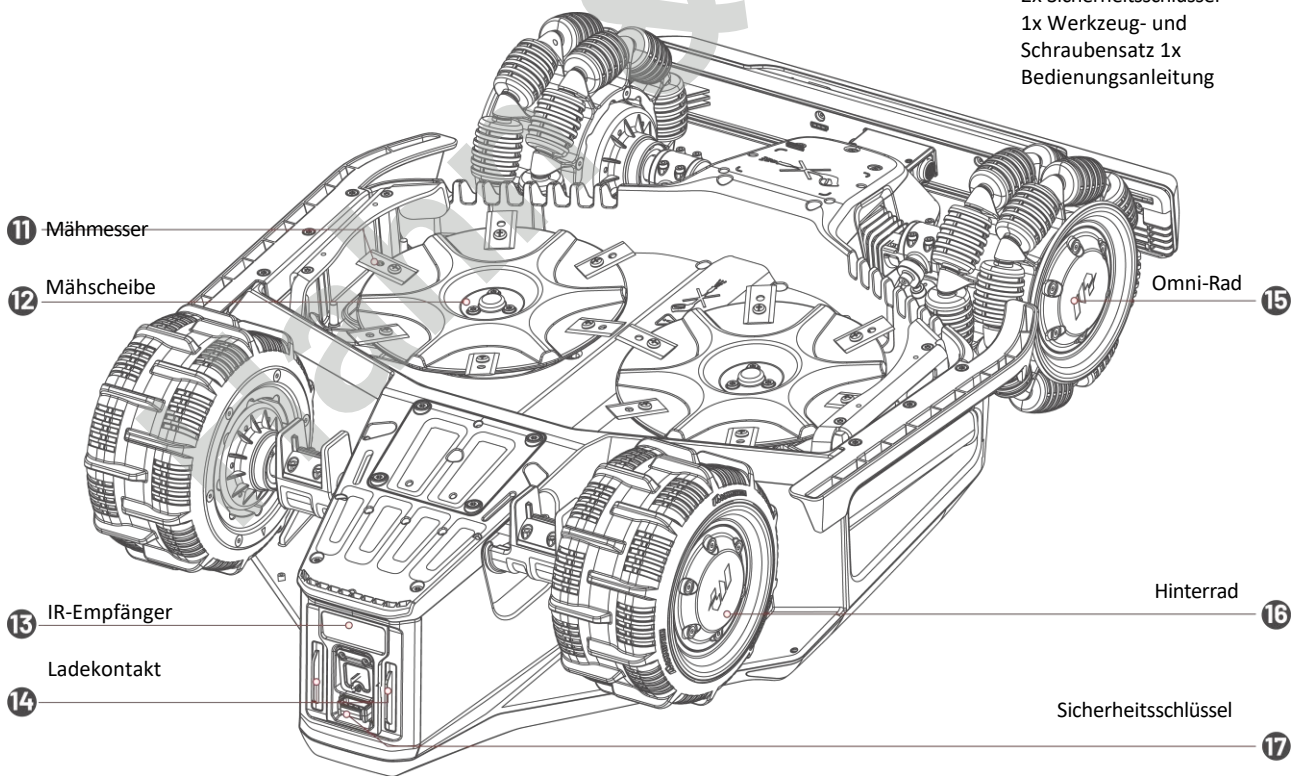
Ansicht von oben



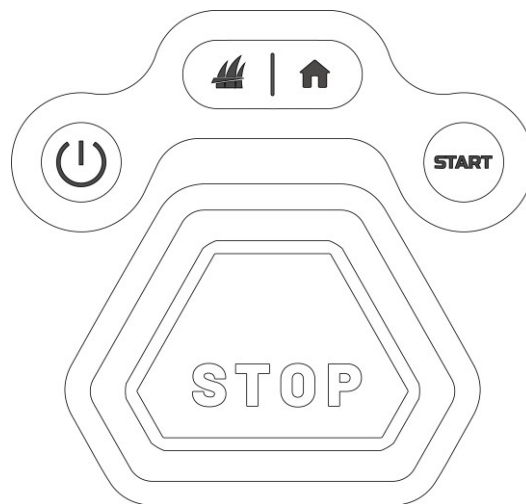
Lieferumfang

- 1x Mähroboter LUBA 3
- 1x Stoßfänger
- 2x Seitenschutzleiste
- 1x Ladestation
- 1x Abdeckung für die Ladestation
- 1x Netzteil
- 2x Sicherheitsschlüssel
- 1x Werkzeug- und Schraubensatz
- 1x Bedienungsanleitung

Ansicht von unten



Tasten



Taste	Beschreibung
	Durch langes Drücken schalten Sie den Rasenmäher ein/aus.
	Durch zweimaliges Drücken senken Sie die Mäherscheiben in die unterste Position ab, um sie zu reinigen.
	Durch zweimaliges Drücken entsperren Sie den Roboter nur nach einem Not-Stopp.
	Drücken Sie im Notfall die STOP-Taste.
	<ul style="list-style-type: none"> ● Drücken Sie nacheinander, um den Mähvorgang fortzusetzen. ● Halten Sie die Taste „“ 5 Sekunden lang gedrückt und drücken Sie anschließend die Taste „“, um DropMow zu aktivieren. DropMow dient zum einmaligen Mähen von nicht kartierten Rasenflächen oder zur Pflege des Rasens außerhalb der kartierten Bereiche.
	Durch wiederholtes Drücken starten Sie die Rückkehr zur Ladestation.

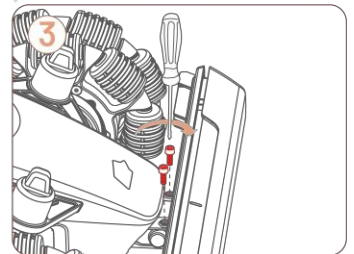
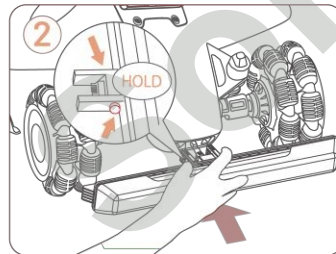
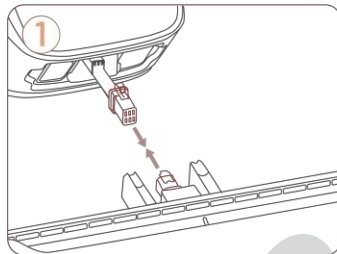
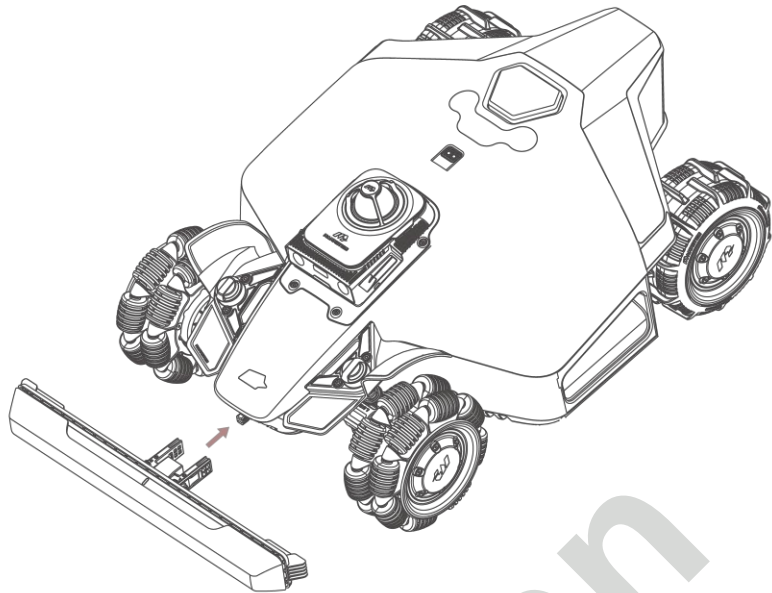
LED-Anzeigen des Mähers

LED	Status	Beschreibung
Seitliche LED-Anzeigen	Rot leuchtet	Der Roboter funktioniert ordnungsgemäß.
	Rot blinkt	<ul style="list-style-type: none"> ● OTA-Update. ● Der Roboter wird aufgeladen.
	Rot blinkt langsam	<ul style="list-style-type: none"> ● STOP-Taste aktiviert. ● Akku leer. ● Der Roboter steckt fest. ● Der Schlüssel ist nicht richtig in den Mäher eingesetzt. ● Der Roboter wurde angehoben/gekippt/umgedreht.
	Rotes Licht blinkt schnell	<ul style="list-style-type: none"> ● Der Roboter weist einen Fehler auf (mehr dazu in der App). ● Die Aktualisierung des Roboters ist fehlgeschlagen.
	Leuchtet nicht	<ul style="list-style-type: none"> ● Der Roboter ist ausgeschaltet. ● Der Roboter befindet sich im Standby-Modus. ● Die seitlichen LEDs sind in der App ausgeschaltet. ● Der Roboter befindet sich im manuellen Modus, ist aber derzeit inaktiv.

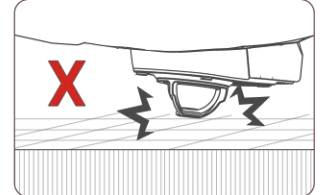
Zusammenbau und Inbetriebnahme

Zusammenbau des Mähers

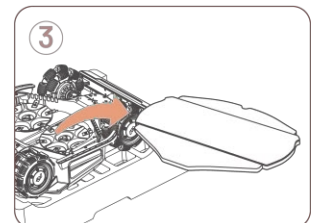
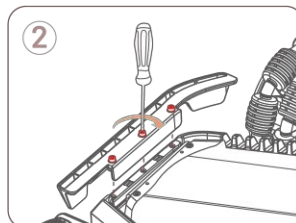
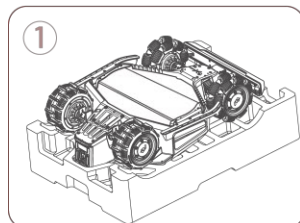
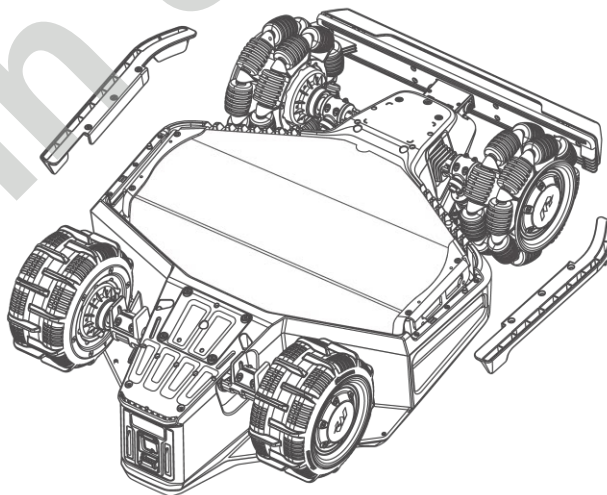
1. Ziehen Sie den Stecker vorsichtig aus der Vorderseite des Roboters heraus und schließen Sie ihn an die Stoßstange an.
2. Drücken Sie die seitlichen Tasten zusammen und halten Sie sie gedrückt, um die Stoßstange zu arretieren. Die LED der Stoßstange muss nach oben zeigen, und setzen Sie die Stoßstange auf den Roboter auf.
3. Verwenden Sie den beiliegenden Kreuzschlitzschraubendreher, um und ziehen Sie die beiden Schrauben an der Oberseite des Stoßfängers fest.



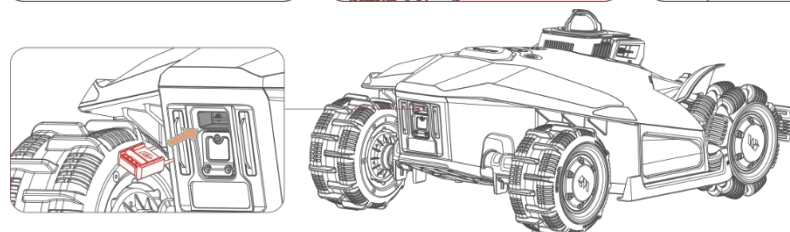
4. Stellen Sie den Roboter mit den Rädern nach oben auf eine weiche, saubere Oberfläche, achten Sie darauf, das LiDAR-Modul nicht zu beschädigen, und montieren Sie die seitlichen Stoßfänger. Ziehen Sie die Schrauben mit dem beiliegenden Sechskantschraubendreher fest.



Entfernen Sie die Transportsicherheitsabdeckung von der Unterseite des Roboters.

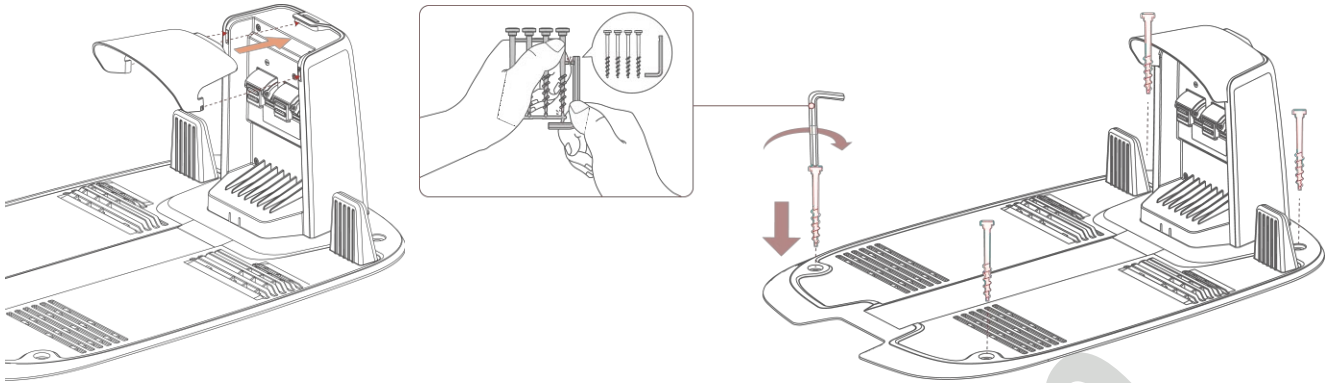


5. Stecken Sie den Sicherheitsschlüssel in den hinteren Schlitz des Mähers.

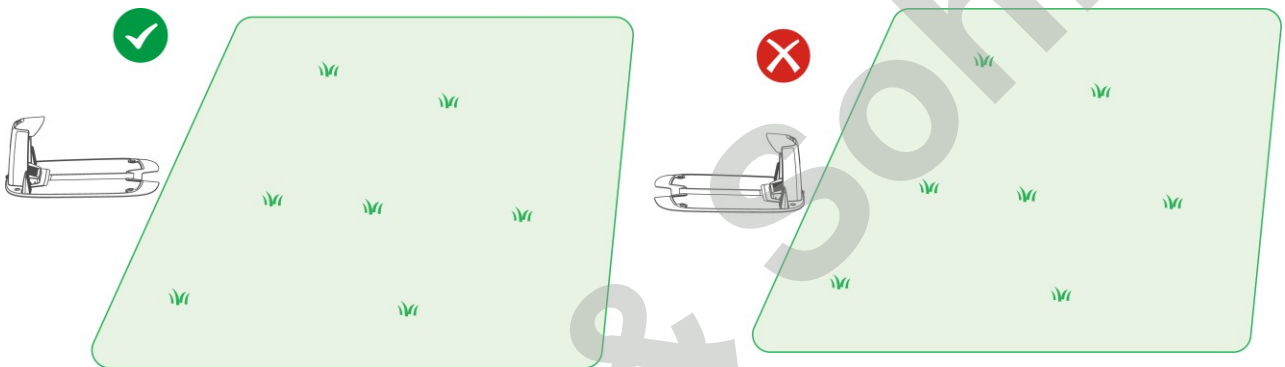


Installation der Ladestation und Aktivierung des Mähers

1. Befestigen Sie das Dach auf der Oberseite der Ladestation.



2. Verwenden Sie die vier mitgelieferten Stifte, um die Ladestation an der gewünschten Stelle zu befestigen. Achten Sie darauf, dass die Ladefläche der Ladestation zum Rasen zeigt.



Ebene Fläche: Der Bereich sollte frei von größeren Unebenheiten, Gefällen oder Steinen sein.

Nächstliegende Stromquelle: Für die Stromversorgung der Ladestation ist eine zugängliche Steckdose mit Fehlerstromschutzschalter (RCD) mit einer Auslösestromstärke von maximal 30 mA erforderlich.

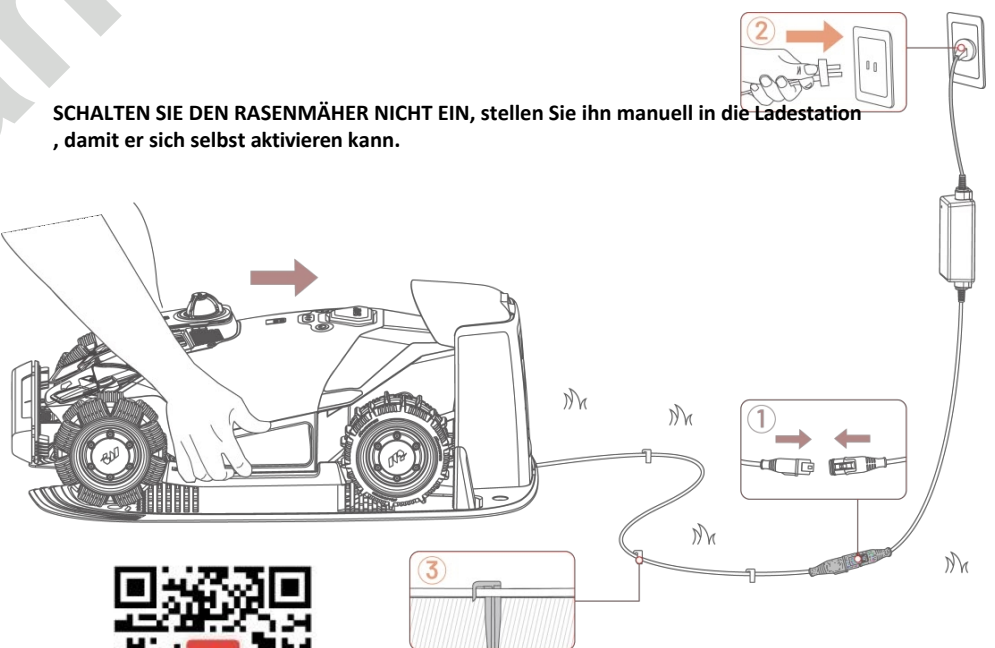
Freie Umgebung: Im Umkreis von 1 m links, rechts und vor der Ladestation dürfen sich keine Hindernisse befinden.

Die Ladestation muss einen freien Blick zum Himmel haben.

Aktivierung des Mähers

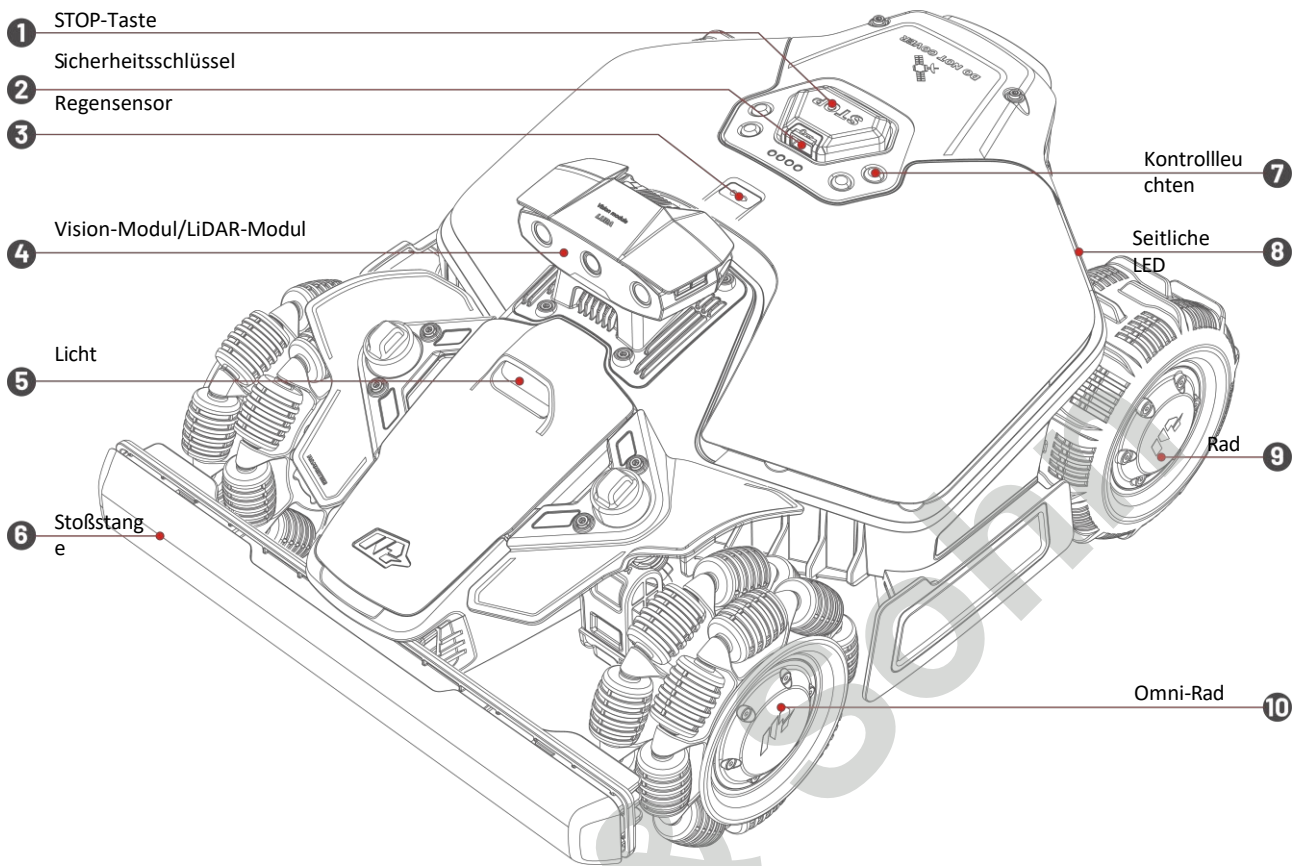
1. Schließen Sie das Kabel der Ladestation an das Netzteil an.
2. Stecken Sie das Netzteil in eine Steckdose. Befestigen Sie das Kabel mit den mitgelieferten Kabelstiften am Untergrund.
3. Stellen Sie den Mäher manuell in die Ladestation und beginnen Sie mit dem Laden. **Nachdem Sie den Mäher korrekt manuell in der Ladestation abgestellt haben, leuchtet die seitliche LED auf und der Mäher wird aktiviert.** Lassen Sie den Akku vollständig aufladen.
4. Laden Sie die Mammotion-App herunter und befolgen Sie die Anweisungen in der App.
5. Führen Sie ein Update des Mähers durch.

SCHALTEN SIE DEN RASENMÄHER NICHT EIN, stellen Sie ihn manuell in die Ladestation, damit er sich selbst aktivieren kann.

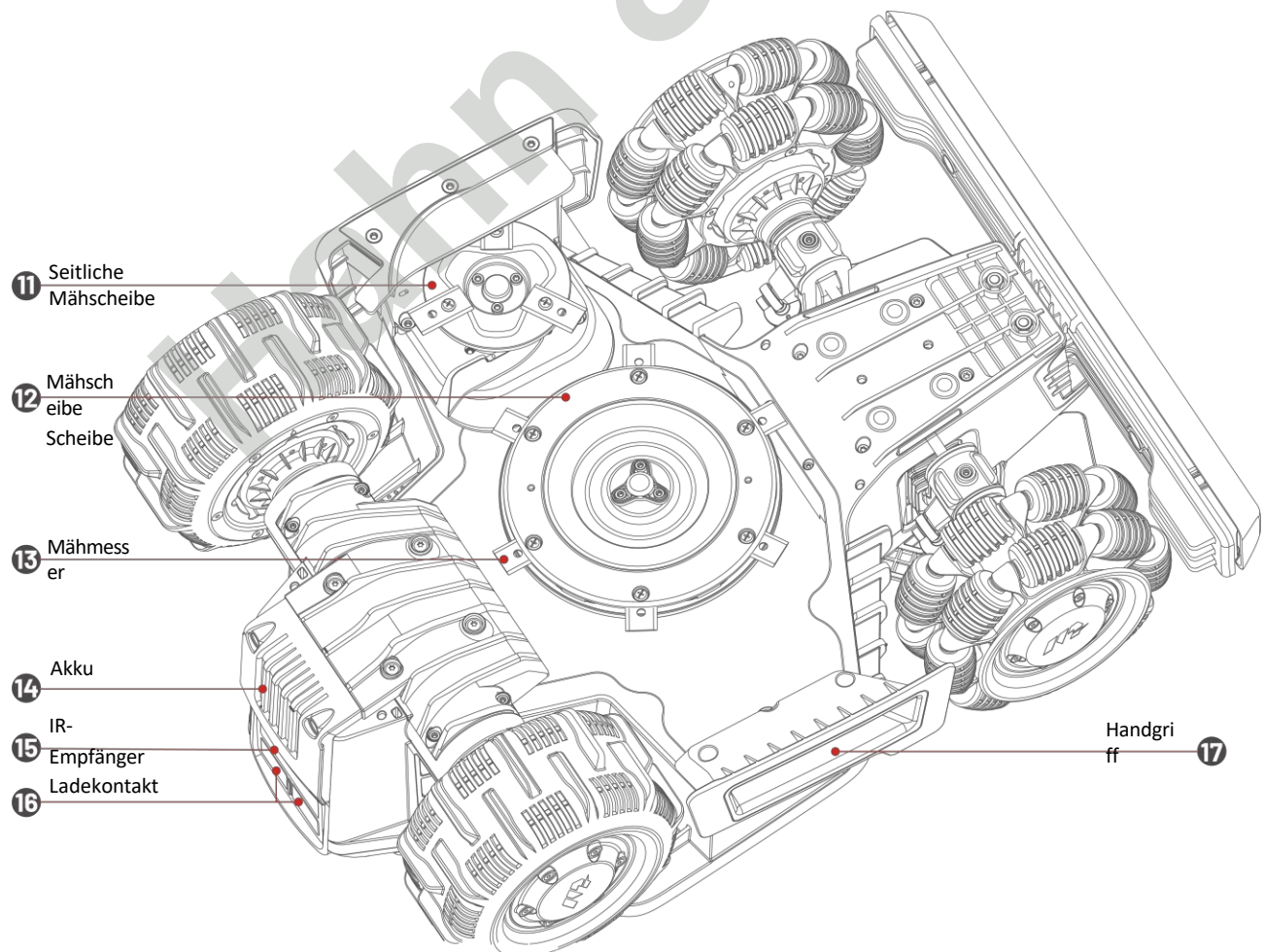


LUBA mini 2

Ansicht von oben

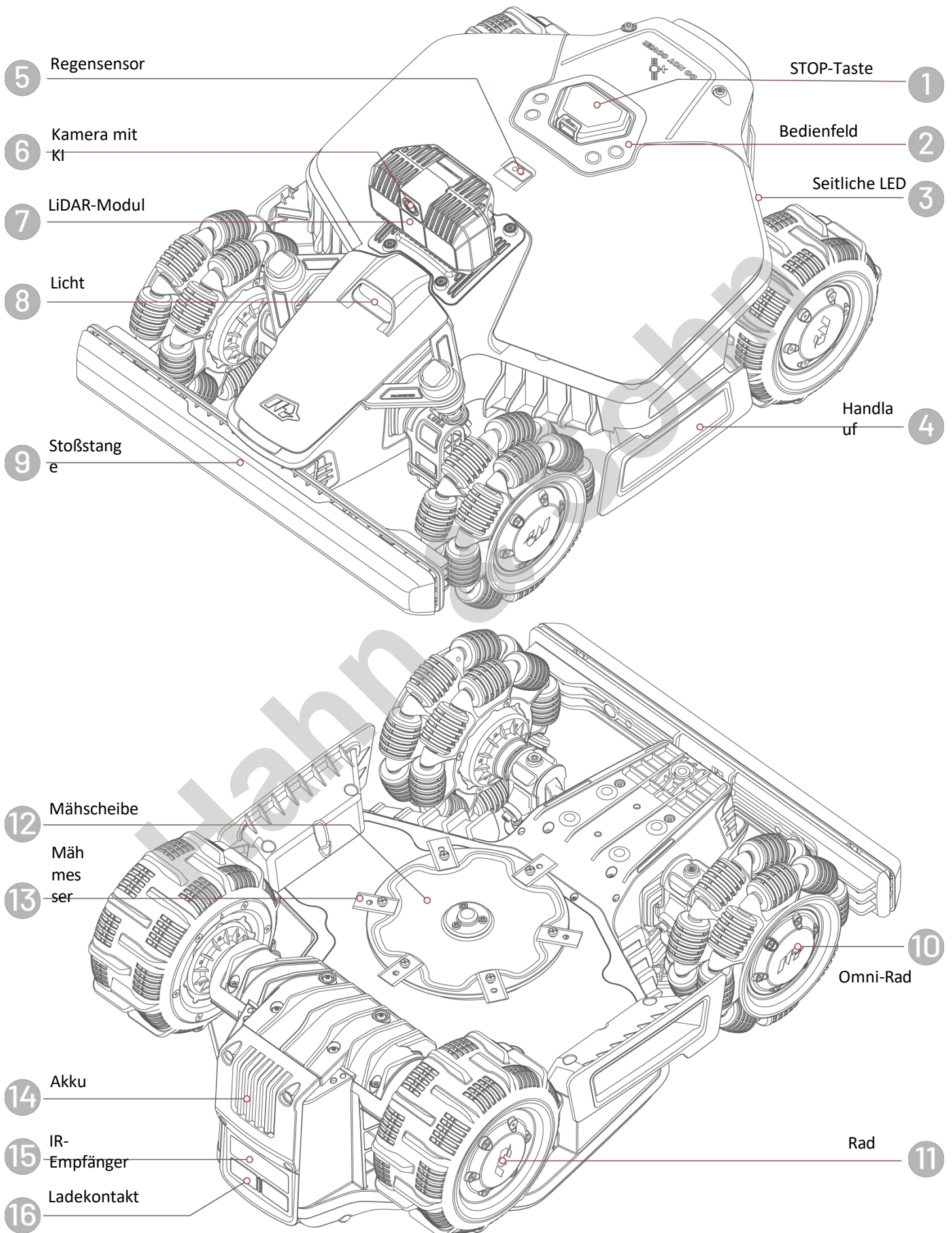


Ansicht von unten

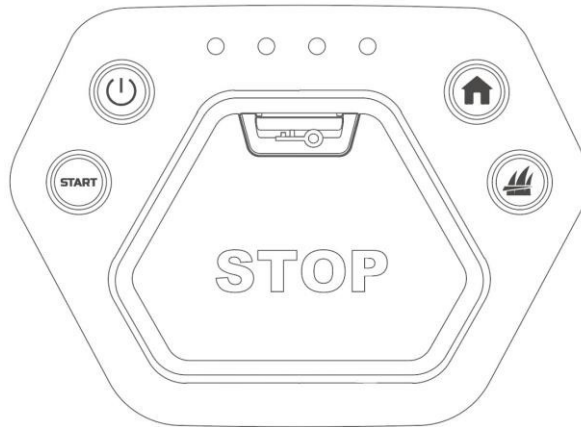


LUBA mini LiDAR 2025

Ansicht von oben



Tasten und Kontrollleuchten



Taste	Beschreibung
	Durch langes Drücken schalten Sie den Mäher ein/aus.
	Durch zweimaliges Drücken senken Sie das Mähwerk in die unterste Position ab, um es zu reinigen.
	Durch zweimaliges Drücken entsperren Sie den Roboter nur nach einem Not-Stopp.
	Drücken Sie im Notfall die STOP-Taste.
>	<ul style="list-style-type: none"> ● Drücken Sie nacheinander, um den Mähvorgang fortzusetzen. ● Halten Sie 5 Sekunden lang gedrückt und drücken Sie anschließend „“, um DropMow zu aktivieren. DropMow dient zum einmaligen Mähen von nicht kartierten Rasenflächen oder zur Pflege von Rasenflächen außerhalb der kartierten Bereiche. Das Modell LUBA mini LiDAR 2025 verfügt nicht über diese Funktion.
>	Durch wiederholtes Drücken starten Sie die Rückkehr zur Ladestation.
	Die Kontrollleuchten zeigen den Akkustatus an (alle leuchten – der Akku ist voll aufgeladen).

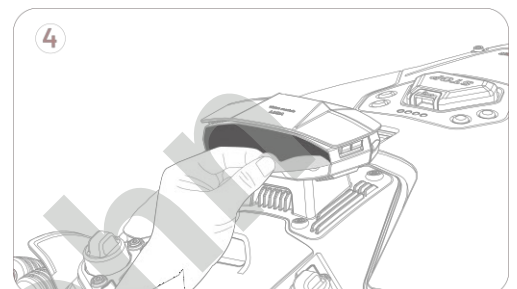
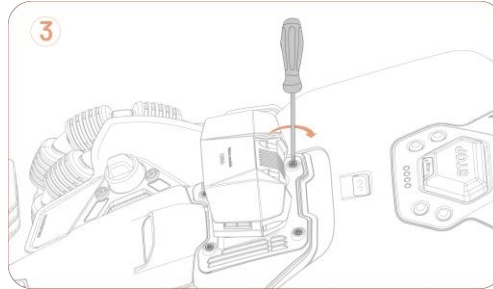
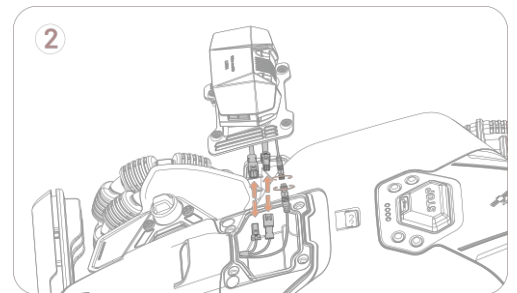
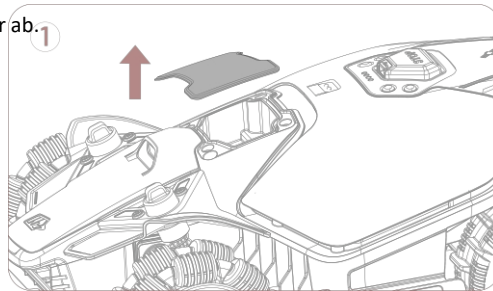
LED-Anzeigen des Mähers

LED	Status	Beschreibung
Seitliche LED-Anzeigen	Rot leuchtet	Der Roboter funktioniert ordnungsgemäß.
	Rot blinkt	<ul style="list-style-type: none"> ● OTA-Update. ● Der Roboter wird aufgeladen.
	Rot blinkt langsam	<ul style="list-style-type: none"> ● STOP-Taste aktiviert. ● Akku leer. ● Der Roboter steckt fest. ● Der Schlüssel ist nicht richtig in den Rasenmäher eingesetzt. ● Der Roboter wurde angehoben/gekippt/umgedreht.
	Das rote Licht blinkt schnell	<ul style="list-style-type: none"> ● Der Roboter weist einen Fehler auf (mehr dazu in der App). ● Die Aktualisierung des Roboters ist fehlgeschlagen.
	Leuchtet nicht	<ul style="list-style-type: none"> ● Der Roboter ist ausgeschaltet. ● Der Roboter befindet sich im Standby-Modus. ● Die seitlichen LEDs sind in der App ausgeschaltet. ● Der Roboter befindet sich im manuellen Modus, ist aber derzeit inaktiv.

Aufbau und Inbetriebnahme

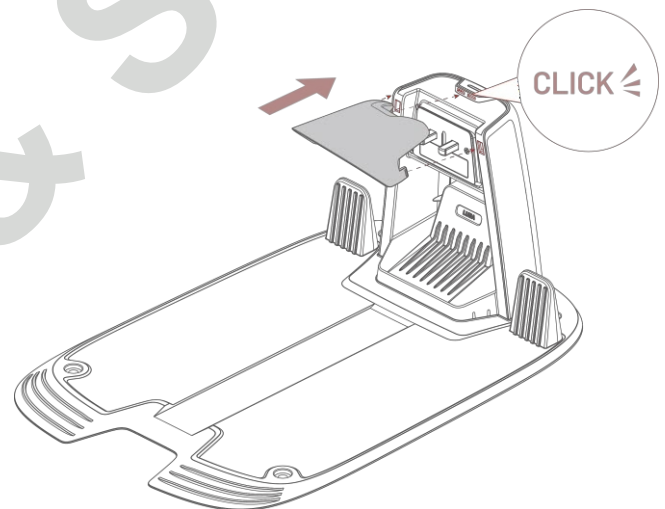
Zusammenbau des Mähers

1. Nehmen Sie die Abdeckung vom Mäher ab.
2. Schließen Sie das Kameramodul an, indem Sie die entsprechenden Kabel miteinander verbinden.
3. Führen Sie die Kabel in den Mäher ein und setzen Sie das Kameramodul richtig ein, dann ziehen Sie die Schrauben des Moduls fest.
4. Entfernen Sie die Schutzfolie vom Modul.

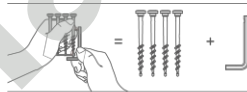


Installation der Ladestation und Aktivierung des Mähers

1. Befestigen Sie das Dach auf der Oberseite der Ladestation.

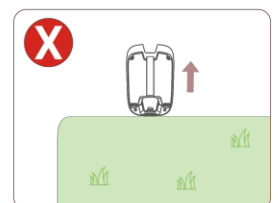
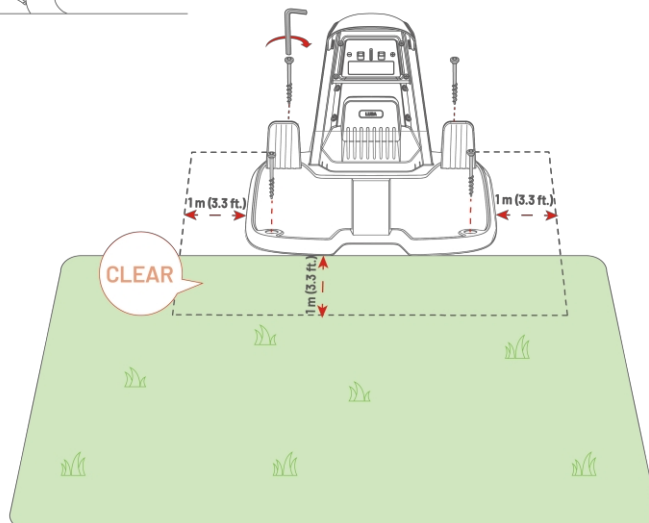


2. Verwenden Sie die vier mitgelieferten Stifte, um die Ladestation an der gewünschten Stelle zu befestigen. Achten Sie darauf, dass die Ladefläche der Ladestation zum Rasen zeigt.



Ebene Fläche: Der Bereich sollte frei von größeren Unebenheiten, Gefällen oder Steinen sein.

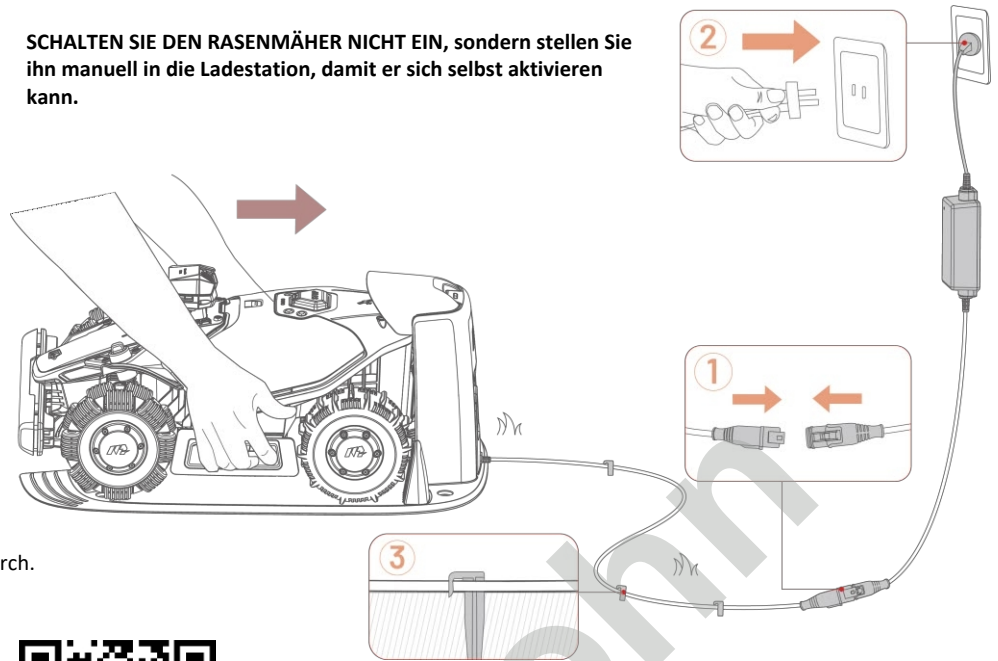
Nächstliegende Stromquelle: Für die Stromversorgung der Ladestation ist eine zugängliche Steckdose mit Fehlerstromschutzschalter (RCD) mit einer Auslösestromstärke von maximal 30 mA erforderlich. **Freier Raum:** Im Umkreis von 1 m links, rechts und vor der Ladestation dürfen sich keine Hindernisse befinden. **Die Ladestation muss freien Blick zum Himmel haben.**



Aktivierung des Mähers

1. Schließen Sie das Kabel der Ladestation an das Netzteil an.
2. Stecken Sie das Netzteil in eine Steckdose. Befestigen Sie das Kabel mit den mitgelieferten Kabelstiften am Untergrund.
3. Stellen Sie den Mäher manuell in die Ladestation und beginnen Sie mit dem Laden. **Nachdem Sie den Mäher korrekt manuell in die Ladestation geparkt haben, leuchtet die seitliche LED auf und der Mäher wird aktiviert.** Lassen Sie den Akku vollständig aufladen.
4. Laden Sie die Mammotion-App herunter und befolgen Sie die Anweisungen in der App.
5. Führen Sie ein Update des Mähers durch.

SCHALTEN SIE DEN RASENMÄHER NICHT EIN, sondern stellen Sie ihn manuell in die Ladestation, damit er sich selbst aktivieren kann.

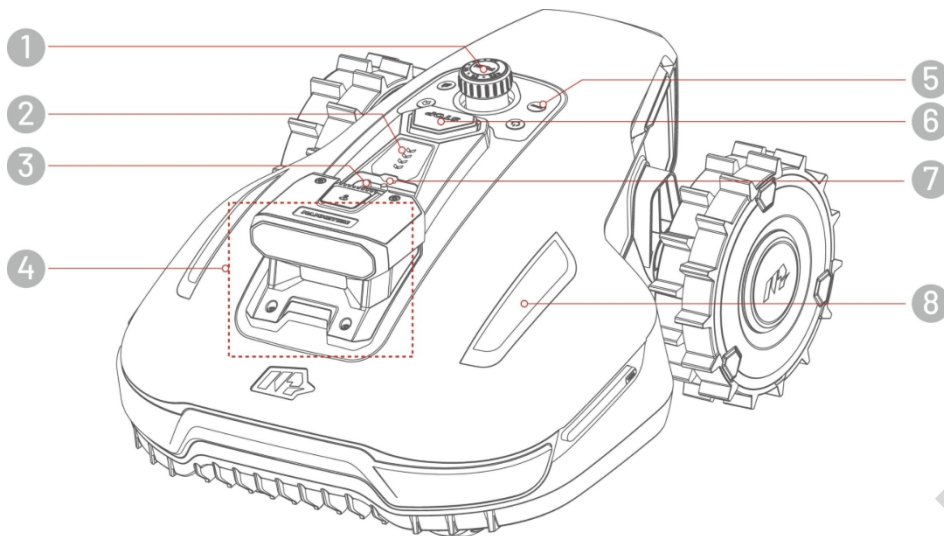


Lieferumfang

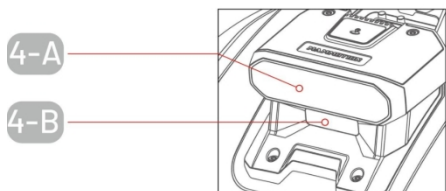
- 1x Mähroboter LUBA mini 2/LUBA mini LiDAR 1x Kameramodul
- 1x Ladestation
- 1x Schutzhaube für die Ladestation
- 1x Netzteil
- 1x Werkzeug- und Schraubensatz 1x Anleitung

YUKA mini 2

Ansicht von oben

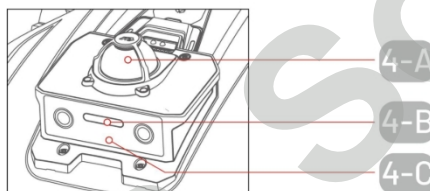


- 1. Den Knopf zur Einstellung der Schnitthöhe nach unten drücken und drehen
- 2. Batteriestandsanzeige
- 3. Regensensor
- 4. Siehe Beschreibung unterhalb des Bildes
- 5. Kontrollleuchten
- 6. STOP-Taste
- 7. Schlüssel
- 8. LED-Seitenleuchten



YUKA mini 2 800

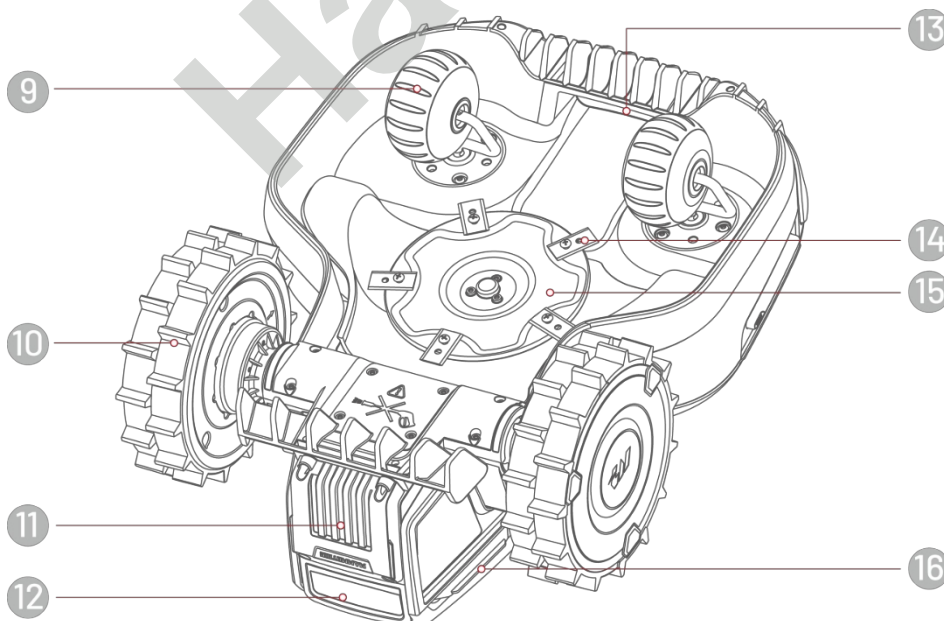
- 4. Modul YUKA mini 2 800 4-A. Vision-Modul
- 4-B. Licht



YUKA mini 2 1000

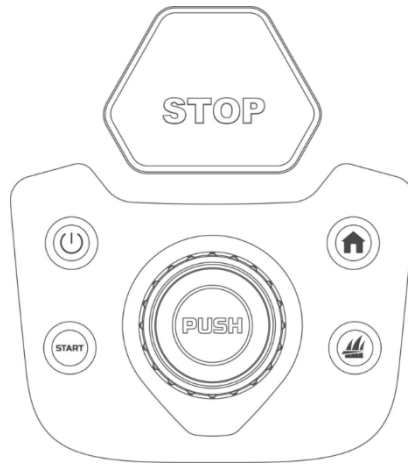
- 4. Modul YUKA mini 2 1000
- 4-A. 360°-LiDAR
- 4-B. Licht
- 4-C. Vision-Modul

Ansicht von unten



- 9. Vorderrad
- 10. Hinterrad
- 11. Austauschbarer Akku
- 12. Infrarotempfänger
- 13. Handgriff
- 14. Mähmesser
- 15. Mähscheibe
- 16. Ladekontakt

Tasten und Kontrollleuchten



- Sollten unerwartete Probleme auftreten, drücken Sie **die STOP-Taste**, um den Roboter sofort anzuhalten.
- Durch langes Drücken der -Taste schalten Sie den Roboter ein/aus.
- Doppelpresen der -Taste durch Drücken von „“ entsperren Sie den Roboter nur nach einem Notstopp.
- Drücken Sie , und durch erneutes Drücken von „“ starten Sie die Rückkehr des Roboters zur Ladestation.
- Durch Drücken des , und durch Drücken der -Taste starten Sie die Fortsetzung des Mähvorgangs.
- Halten Sie „“ 5 Sekunden lang gedrückt und drücken Sie anschließend „“, um DropMow zu aktivieren. DropMow dient zum einmaligen Mähen von nicht kartierten Rasenflächen oder zur Pflege des Rasens außerhalb der kartierten Bereiche.
- Durch Herunterdrücken und Drehen von „“ stellen Sie die Schnitthöhe manuell ein.

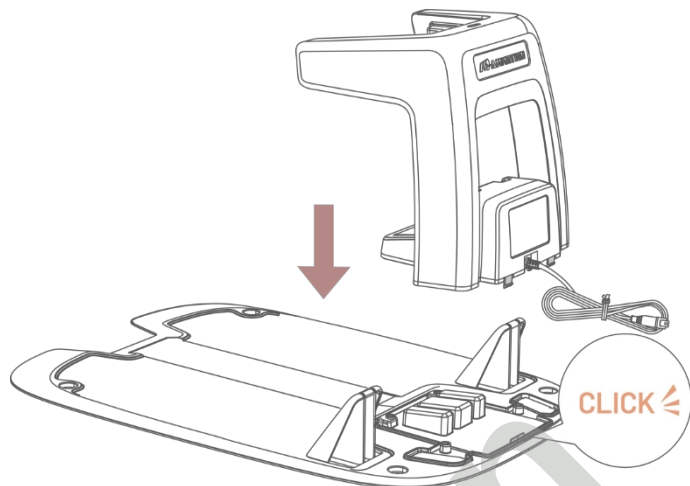
LED-Kontrollleuchten am Rasenmäher

LED	Status	Beschreibung
Seitliche LED-Anzeigen	Grün leuchtet	Der Roboter funktioniert ordnungsgemäß.
	Grün blinkt	<ul style="list-style-type: none"> ● OTA-Update. ● Der Roboter wird aufgeladen.
	Blau blinkt	<ul style="list-style-type: none"> ● STOP-Taste aktiviert. ● Akku leer. ● Der Roboter steckt fest. ● Der Schlüssel ist nicht richtig in den Mäher eingesetzt. ● Der Roboter wurde angehoben/gekippt/umgedreht.
	Rotes Licht leuchtet	<ul style="list-style-type: none"> ● Der Roboter weist einen Fehler auf (mehr dazu in der App). ● Die Aktualisierung des Roboters ist fehlgeschlagen.
	Leuchtet nicht	<ul style="list-style-type: none"> ● Der Roboter ist ausgeschaltet. ● Der Roboter befindet sich im Standby-Modus. ● Die seitlichen LEDs sind in der App ausgeschaltet. ● Der Roboter befindet sich im manuellen Modus, ist aber derzeit inaktiv.

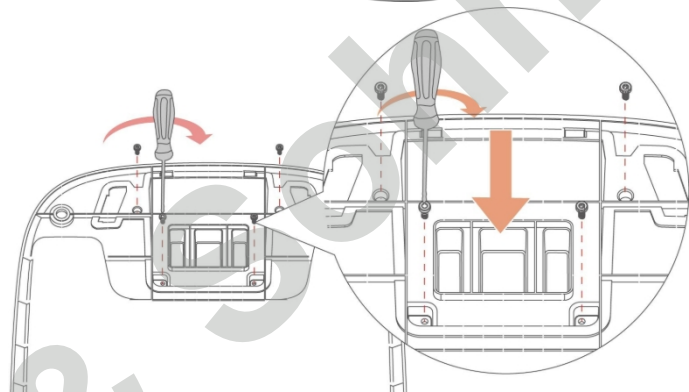
Aufbau und Inbetriebnahme

Aufbau der Ladestation

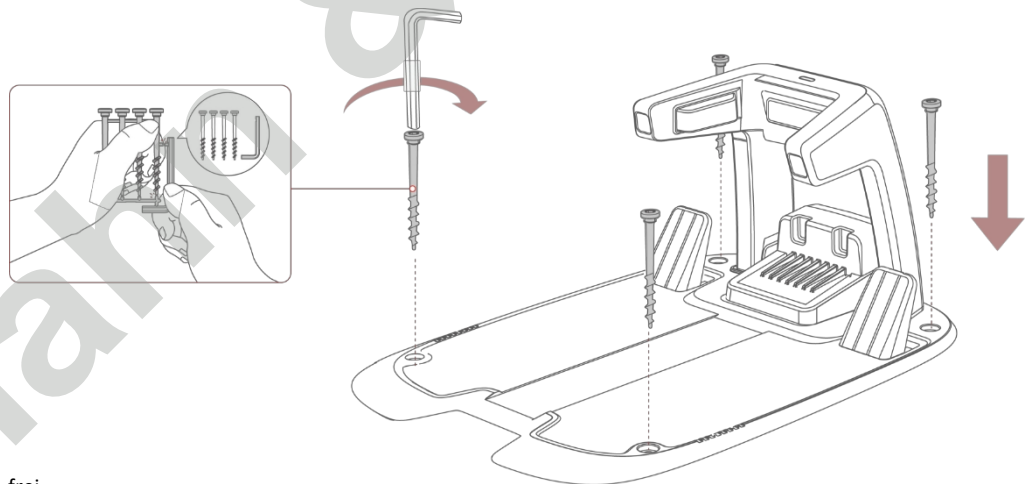
1. Setzen Sie den Ladeturm in die Standplatte der Ladestation ein, bis Sie ein KLICKEN hören.



2. Setzen Sie die vier Schrauben wie in der Abbildung gezeigt in die Unterseite der Ladestation ein und ziehen Sie sie mit dem beiliegenden Schraubendreher fest.

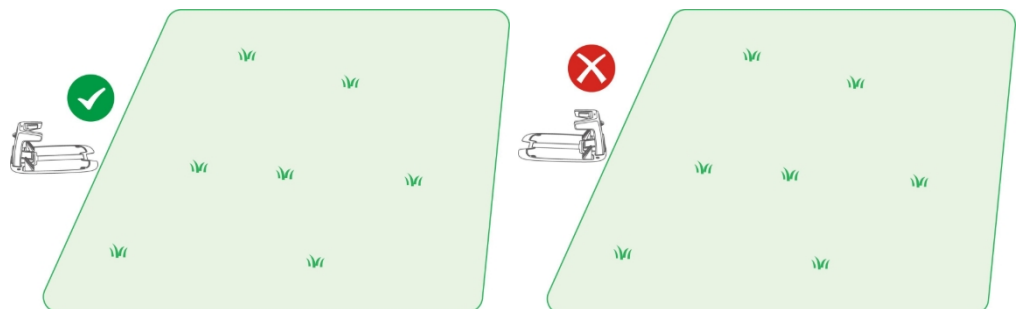


3. Verwenden Sie die vier mitgelieferten Stifte, um die Ladestation an der gewünschten Stelle zu befestigen. Achten Sie darauf, dass die Ladefläche der Ladestation zum Rasen zeigt.

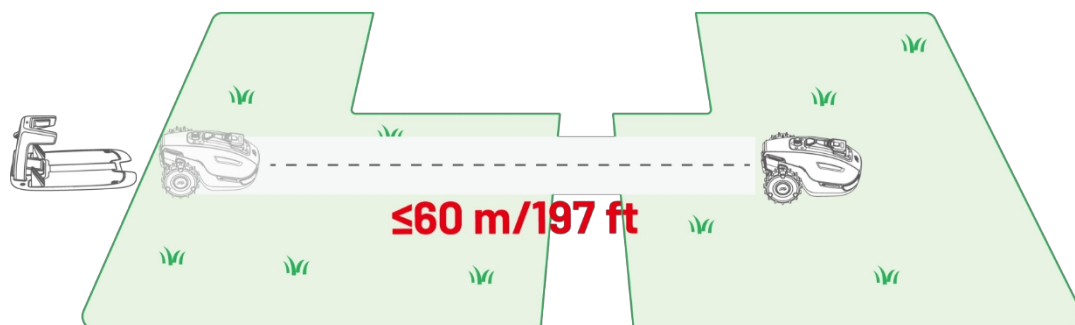


Ebene Fläche: Der Bereich sollte frei von größeren Unebenheiten, Gefällen oder Steinen sein.

Nächstliegende Stromquelle: Für die Stromversorgung der Ladestation ist eine zugängliche Steckdose mit Fehlerstromschutzschalter (RCD) mit einer Auslösestromstärke von maximal 30 mA erforderlich. **Freier Umkreis:** Im Umkreis von 1 m links, rechts und vor der Ladestation dürfen sich keine Hindernisse befinden. **Die Ladestation muss einen freien Blick zum Himmel haben.**



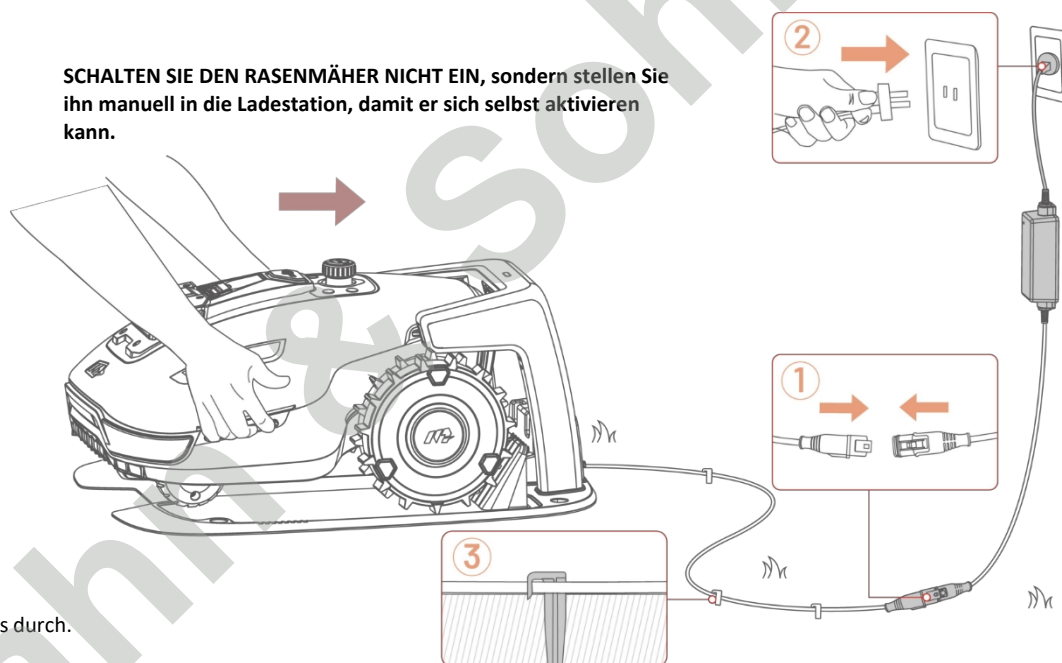
In der Nähe des Rasens (nur YUKA mini 2 800): Stellen Sie für eine genaue Positionierung sicher, dass der Abstand zwischen Ladestation und Roboter während des Kartierungsprozesses 60 m nicht überschreitet. Wenn Sie mehr als einen Rasenbereich haben, wird empfohlen, die Ladestation zwischen diesen zu platzieren, um eine optimale Leistung zu erzielen.



Aktivierung des Mähers

1. Schließen Sie das Kabel der Ladestation an das Netzteil an.
2. Stecken Sie das Netzteil in eine Steckdose. Befestigen Sie das Kabel mit den mitgelieferten Kabelstiften am Untergrund.
3. Stellen Sie den Mäher manuell in die Ladestation und beginnen Sie mit dem Laden. **Nachdem der Mäher korrekt manuell in die Ladestation geparkt wurde, leuchtet die seitliche LED auf und der Mäher wird aktiviert.** Lassen Sie den Akku vollständig aufladen.
4. Laden Sie die Mammotion-App herunter und befolgen Sie die Anweisungen in der App.
5. Führen Sie ein Update des Mähers durch.

SCHALTEN SIE DEN RASENMÄHER NICHT EIN, sondern stellen Sie ihn manuell in die Ladestation, damit er sich selbst aktivieren kann.



Lieferumfang

- 1x Mähroboter YUKA mini 2
- 1x Ladestation
- 1x Standplatte für die Ladestation
- 1x Netzteil
- 1x Werkzeug- und Schraubensatz
- 1x Bedienungsanleitung

Hahn & Sohn

Garantieschein

Modell:
Seriennummer:
Verkaufsdatum:
Stempel des Verkäufers:

Dieser Garantieschein gilt für Produkte, die von der Firma BLAKAR trading s.r.o., Geschäftsstelle: Azalková 1272, 252 42 Jesenice, IČ: 282343391, DIČ: CZ28234391, in die Tschechische Republik importiert wurden.

GARANTIEBEDINGUNGEN

- Für das Produkt wird eine Qualitätsgarantie von 36 Monaten ab dem Datum des Verkaufs an den Verbraucher gewährt.
- Die Garantie bezieht sich auf Mängel, die nachweislich auf Materialfehler zurückzuführen sind.
- Die Garantie erstreckt sich nicht auf Mängel, die durch Transport, Nichtbeachtung der in der Bedienungsanleitung aufgeführten Anweisungen, unsachgemäße Wartung, mechanische Beschädigung, Eingriffe in das Produkt oder durch Störungen im Stromnetz, unsachgemäße Installation oder ungeeignete Aufstellung (staubige, chemisch oder anderweitig ungeeignete Umgebung) verursacht wurden.
- Die Garantie erstreckt sich nicht auf Mängel, die durch normale Abnutzung verursacht wurden (bei Batterien insbesondere Kapazitätsverlust; die Lebensdauer der Batterie beträgt mindestens 6 Monate ab Verkaufsdatum) oder durch Verschleiß.
(Mähmesser, Mähscheiben, Reifen, Räder usw.).
- Zur Inanspruchnahme der Garantie muss ein Kaufnachweis vorgelegt werden (z. B. Rechnung, Quittung oder ausgefüllter Garantieschein mit Stempel des Verkäufers).

Autorisierter Kundendienst für die Tschechische

Republik BLAKAR trading s.r.o., Azalková
1272, 252 42 Horní Jirčany, Tschechische
Republik

Tel.: +420 774 737 789, +420 606 839 644

(Mo – Fr 8:00–16:30 Uhr)

E-Mail: servis@blakar.cz

www.lubasekacky.cz

MAMMOTION

Copyright © 2026, MAMMOTION Alle Rechte vorbehalten.

Die Angaben in diesem Garantieschein sind zum Zeitpunkt der Drucklegung gültig;
Änderungen aufgrund von Aktualisierungen und Druckfehlern
vorbehalten.