

# Gartentraktor

## Bedienungsanleitung

Model

C-TRAC-83HC, C-TRAC-93HC,  
C-TRAC-93HC-1, C-TRAC-103HC

### FÜR IHRE EIGENE SICHERHEIT

LESEN SIE VOR DER VERWENDUNG DER MASCHINE DIE GESAMTE  
BEDIENUNGSANLEITUNG DURCH.



## Inhalt

<b>VORWORT</b> .....	<b>2</b>
<b>EINLEITUNG</b> .....	<b>3</b>
<b>SICHERHEITSVORSCHRIFTEN</b> .....	<b>3</b>
<b>SICHERHEITSETIKETTEN</b> .....	<b>9</b>
<b>MASCHINENÜBERSICHT</b> .....	<b>10</b>
<b>TECHNISCHE DATEN</b> .....	<b>11</b>
<b>MASCHINENBESCHREIBUNG</b> .....	<b>12</b>
<b>AUSPACKEN UND MONTAGE</b> .....	<b>12</b>
<b>BETRIEB</b> .....	<b>22</b>
<b>FEHLERBEHEBUNG</b> .....	<b>31</b>
<b>DISPLAY</b> .....	<b>32</b>
<b>STEUERGERÄT</b> .....	<b>35</b>
<b>FEHLERCODES</b> .....	<b>36</b>

# Vorwort

Diese Betriebsanleitung enthält die wichtigsten Informationen über den Gartentraktor, seinen Aufbau, seine Funktionen und seine Bedienung. Vor der Inbetriebnahme ist die Betriebsanleitung sorgfältig zu lesen. Ein sicherer und ordnungsgemäßer Betrieb gewährleistet die besten Ergebnisse.

Alle in dieser Betriebsanleitung enthaltenen Informationen basieren auf den neuesten Produktdaten zum Zeitpunkt des Drucks. Da die Geräte kontinuierlich weiterentwickelt und verändert werden, kann diese Betriebsanleitung vom tatsächlichen Zustand des Gartentraktor abweichen.


Der Hersteller behält sich das Recht vor, jederzeit Änderungen am Produkt vorzunehmen. Die Produktparameter können sich ohne vorherige Ankündigung ändern. Das Kopieren oder Vervielfältigen dieser Betriebsanleitung oder von Teilen davon ohne Genehmigung des Herstellers ist untersagt.

Diese Betriebsanleitung ist als integraler Bestandteil des Gartentraktor zu betrachten und muss bei Weitergabe oder Weiterverkauf an Dritte mitgeliefert werden.

Die Bedienung des Gartentraktor gemäß dieser Betriebsanleitung und den darin enthaltenen Hinweisen ist entscheidend für einen sicheren Langzeitbetrieb und die Erfüllung der Benutzererwartungen. Das Nicht-Lesen, Nicht-Verstehen oder Nicht-Befolgen dieser Betriebsanleitung kann zu schweren Verletzungen und Schäden am Gartentraktor führen.

CEDRUS übernimmt keine Verantwortung für eventuelle Druckfehler in dieser Betriebsanleitung, die keinen direkten Einfluss auf die Bedienung des Geräts haben und nur technische oder beschreibende Details betreffen. Die Geräte werden während der Produktion modernisiert, daher können einige Angaben in dieser Betriebsanleitung von den tatsächlichen Daten abweichen.

Fotos und Abbildungen in dieser Betriebsanleitung dienen nur zur Veranschaulichung; der tatsächliche Zustand des Gartentraktor kann abweichen.

 So gekennzeichnete Informationen weisen auf Maßnahmen hin, die der Benutzer ergreifen sollte, um Situationen zu vermeiden, die zu Schäden am Gerät, Sachschäden, schweren Verletzungen oder im Extremfall zum Tod führen können.

Bewahren Sie diese Betriebsanleitung für die spätere Verwendung auf.

# EINLEITUNG

Einige Informationen in dieser Betriebsanleitung enthalten wichtige Sicherheits- und Bedienungshinweise und sind wie folgt gekennzeichnet:

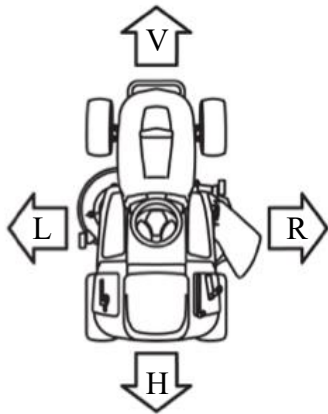
**ACHTUNG!** oder **WICHTIG!** Diese Informationen enthalten Details oder zusätzliche Angaben zu bereits erwähnten Themen, um Geräteschäden zu vermeiden.

**WARNUNG!** Das Nichtbeachten dieser Hinweise kann zu Verletzungsrisiken für den Benutzer oder Dritte führen.

**GEFAHR!** Das Nichtbeachten dieser Hinweise kann zu schweren Körperverletzungen oder sogar zum Tod des Bedieners oder unbeteiligter Personen führen.

**ACHTUNG!** Positionen des Gartentraktor wie "vorne", "hinten", "links" oder "rechts" beziehen sich auf die Vorwärtsfahrtrichtung.

**WICHTIG!** Für alle Betrieb- und Wartungsarbeiten am Motor, die in dieser Betriebsanleitung nicht beschrieben sind, lesen Sie bitte die entsprechenden Anhänge, die als integraler Bestandteil der mit dem Gartentraktor gelieferten Dokumentation gelten.



# SICHERHEITSVORSCHRIFTEN

## Allgemeines

- Lesen Sie die Betriebsanleitung sorgfältig durch. Machen Sie sich mit den Bedienelementen und der ordnungsgemäßen Verwendung des Gartentraktor vertraut.
- Erlauben Sie Kindern oder Personen, die diese Betriebsanleitung nicht gelesen haben, nicht, den Gartentraktor zu benutzen. Lokale Vorschriften können ein Mindestalter für Bediener vorschreiben.
- Mähen Sie nicht, wenn sich Personen, insbesondere Kinder oder Haustiere, in der Nähe befinden.
- Bedienen Sie den Gartentraktor nicht, wenn Sie müde sind, sich unwohl fühlen oder Medikamente, Drogen, Alkohol oder andere Substanzen eingenommen haben, die Ihre Reaktionsfähigkeit beeinträchtigen können.
- Denken Sie daran, dass Bediener oder Benutzer für Unfälle oder Zwischenfälle mit anderen Personen oder deren Eigentum verantwortlich sind. Benutzer sind dafür verantwortlich, potenzielle Gefahren am Arbeitsplatz zu beurteilen und alle notwendigen Vorsichtsmaßnahmen zu treffen, um die Sicherheit ihrer selbst und

anderer zu gewährleisten – insbesondere an Hängen oder auf unebenen, rutschigen und instabilen Untergründen.

- Erlauben Sie Kindern oder anderen Mitfahrern nicht, auf dem Gartentraktor mitzufahren, da sie herunterfallen und sich verletzen oder den sicheren Betrieb durch den Bediener gefährden könnten.
- Wenn das Gerät an andere Personen verkauft oder verliehen wird, stellen Sie sicher, dass der Bediener die in dieser Betriebsanleitung enthaltenen Informationen genau kennt.
- Der Bediener des Gartentraktor muss die Fahrhinweise genau befolgen, insbesondere:
  - blenken vermeiden und während der Arbeit konzentriert bleiben;
  - daran denken, dass es nicht möglich ist, durch Bremsen die Kontrolle über einen an einem Hang gleitenden Gartentraktor wiederzugewinnen. Die Hauptursachen für Kontrollverlust sind:
    - unzureichende Reifenhaftung;
    - übermäßige Geschwindigkeit;
    - unangemessenes Bremsen;
    - ungeeigneter Gartentraktor für die Aufgabe;
    - Kenntnis der Auswirkungen der Untergrundverhältnisse, insbesondere der Neigung;
    - unsachgemäße Verwendung als Zugfahrzeug.
- Der Gartentraktor ist mit einer Reihe von Mikroschaltern und Sicherheitseinrichtungen ausgestattet, die nicht verändert oder entfernt werden dürfen; dies führt zur Aufhebung der Garantie und entbindet den Hersteller von jeglicher Haftung. Prüfen Sie vor der Verwendung des Gartentraktor, ob die Sicherheitseinrichtungen

### **Vorbereitungsmaßnahmen**

- Tragen Sie beim Betrieb des Gartentraktor rutschfestes und strapazierfähiges Sicherheitsschuhwerk sowie Schutzhandschuhe.
- Überprüfen Sie den gesamten Arbeitsbereich und entfernen Sie alles, was von der Maschine herausgeschleudert werden oder das Schneidwerk bzw. den Motor beschädigen könnte (Steine, Äste, Drähte, Knochen usw.).
- **GEFAHR!** Benzin ist leicht entflammbar.
  - Kraftstoff ausschließlich in dafür vorgesehenen Behältern aufbewahren;
  - Nur im Freien tanken und beim Tanken nicht rauchen;
  - Den Kraftstofftankdeckel nicht abnehmen und keinen Kraftstoff nachfüllen, wenn der Motor läuft oder heiß ist;
  - Wenn Kraftstoff verschüttet wurde, versuchen Sie nicht, den Motor zu starten; schieben Sie den Gartentraktor weg von der Verschüttungsstelle, um Zündquellen zu vermeiden, bis der Kraftstoff verdunstet und die Dämpfe sich verflüchtigt haben;
  - Den Kraftstofftankdeckel immer fest zuschrauben und bei Beschädigung austauschen.
- Den Auspufftopf austauschen, wenn er beschädigt ist.
- Vor dem Einsatz den allgemeinen Zustand des Gartentraktor überprüfen, insbesondere ob Schrauben und Teile des Schneidwerks abgenutzt oder beschädigt sind. Ersetzen Sie das gesamte Schneidwerk und alle beschädigten oder abgenutzten Schrauben, um die Balance zu erhalten. Alle Reparaturen müssen von einem autorisierten Kundendienst durchgeführt werden.

- Den Zustand der Batterie regelmäßig überprüfen; bei Beschädigung des Gehäuses, des Deckels oder der Klemmen diese ersetzen.
- Vor der Arbeit immer die Auswurfschutzvorrichtungen montieren (Grasfangkorb, seitliche Auswurfabdeckung oder hintere Auswurfabdeckung).

## **Betrieb**

- Den Motor nicht in geschlossenen Räumen starten, in denen sich gefährliches Kohlenmonoxid ansammeln kann. Alle Zündvorgänge müssen im Freien oder in gut belüfteten Bereichen erfolgen. Denken Sie immer daran, dass Abgase giftig sind.
- Arbeiten dürfen nur bei Tageslicht oder bei ausreichender künstlicher Beleuchtung und guter Sicht durchgeführt werden. Dritte Personen, Kinder und Tiere sind vom Arbeitsbereich fernzuhalten.
- Wenn möglich, das Mähen von nassem Gras vermeiden. Nicht bei Regen oder Gewitter arbeiten. Den Gartentraktor nicht bei ungünstigen Wetterbedingungen, insbesondere bei Blitzgefahr, einsetzen.
- Vor dem Starten des Motors das Schneidwerk ausschalten und den Leerlauf einlegen.
- Besondere Vorsicht beim Annähern an Hindernisse, die die Sicht einschränken könnten.
- Nach dem Abstellen des Gartentraktor die Feststellbremse anziehen.
- Den Gartentraktor nicht an Hängen mit einer Neigung von mehr als 10° (17%) verwenden, unabhängig von der Mährichtung.
- Das Fahren auf Grashängen erfordert besondere Vorsicht. Um ein Umkippen oder den Verlust der Kontrolle über den Gartentraktor zu verhindern:
  - Nicht abrupt anhalten oder anfahren beim Fahren bergauf oder bergab;
  - Den Antrieb langsam einschalten und den Gartentraktor stets im Gang halten, besonders beim Bergabfahren;
  - Die Geschwindigkeit an Hängen und in engen Kurven gering halten;
  - Auf Unebenheiten, Vertiefungen und andere Gefahren achten;
  - Niemals quer zum Hang mähen.
- Rasen an Hängen muss von oben nach unten gemäht werden, niemals quer. Beim Richtungswechsel am Hang darauf achten, dass die hangseitigen Räder nicht gegen Hindernisse (Steine, Äste, Wurzeln usw.) stoßen, die ein seitliches Wegrutschen, Umkippen oder einen Kontrollverlust verursachen könnten.
- Vor dem Richtungswechsel am Hang die Geschwindigkeit verringern und stets die Feststellbremse anziehen, bis der Gartentraktor zum Stillstand kommt und unbeaufsichtigt bleibt.
- Beim Rückwärtsfahren besondere Vorsicht walten lassen. Vor und während des Rückwärtsfahrens nach hinten schauen, um sicherzustellen, dass keine Hindernisse vorhanden sind.
- Vorsicht beim Ziehen von Lasten oder beim Einsatz schwerer Geräte:
  - Beim Schleppen ausschließlich zugelassene Deichelkupplungen verwenden;
  - Lasten auf das sicher kontrollierbare Maß begrenzen;
  - Nicht abrupt lenken und beim Rückwärtsfahren vorsichtig sein.
- Beim Fahren über Bereiche ohne Gras das Schneidwerk ausschalten und in die höchste Position bringen.
- Beim Betrieb des Gartentraktor in der Nähe von Straßen auf den Verkehr achten.
- **WARNUNG!** Dieser Gartentraktor darf nicht auf öffentlichen Straßen verwendet werden. Er darf ausschließlich auf eigenem Gelände, z. B. im eigenen Garten, eingesetzt werden.

- Den Gartentraktor nicht mit beschädigten Schutzvorrichtungen oder ohne Grasfangkorb, seitlicher Auswurfabdeckung oder hinterer Auswurfabdeckung betreiben.
- Niemals Hände oder Füße in die Nähe oder unter sich drehende Teile bringen. Den Auswurfkanal freihalten.
- Den Gartentraktor bei laufendem Motor nicht in hohem Gras anhalten, um Brandgefahr zu vermeiden.
- Beim Einsatz von Anbaugeräten die Auswurföffnungen niemals in Richtung von Personen lenken.
- Ausschließlich empfohlenes Zubehör verwenden.
- Wenn das Zubehör nicht ordnungsgemäß montiert ist, den Gartentraktor nicht benutzen.
- Beim Einsatz des Grasfangkorbs und von Zubehör, das die Stabilität des Gartentraktor verändern kann, Vorsicht walten lassen – insbesondere an Hängen.
- Die Motoreinstellungen nicht verändern und die Motordrehzahl nicht erhöhen.
- Motorteile nicht berühren, da diese während des Betriebs sehr heiß werden können.
- Das Schneidwerk ausschalten, Leerlauf einlegen und Feststellbremse anziehen, Motor abstellen und Zündschlüssel abziehen (prüfen, ob alle beweglichen Teile vollständig stillstehen):
  - immer, wenn der Gartentraktor unbeaufsichtigt gelassen wird oder der Bediener den Fahrersitz verlässt;
  - vor dem Beseitigen von Verstopfungen oder dem Freimachen des Auswurfkanals;
  - vor dem Kontrollieren, Reinigen oder Arbeiten am Gartentraktor;
  - nach dem Anstoßen an einen Fremdkörper. Vor der erneuten Verwendung auf Schäden prüfen und reparieren.
- Motor abstellen und Messer ausschalten:
  - vor dem Betanken;
  - vor jedem Abnehmen oder Wiederansetzen des Grasfangkorbs;
  - vor jedem Abnehmen oder Wiederansetzen der seitlichen Auswurfschutzvorrichtung;
  - vor der Einstellung der Schnitthöhe, wenn dies nicht vom Fahrersitz aus möglich ist.
- Das Schneidwerk beim Transport und bei Nichtgebrauch ausschalten.
- Vor dem Abstellen des Motors zuerst die Motordrehzahl verringern – Drosselklappe auf MIN. Nach Beendigung der Arbeit den Kraftstoffhahn gemäß den Angaben in der Motorbetriebsanleitung schließen.
- Auf die Komponenten des Schneidwerks achten, da die Drehung eines Schneidteils andere Schneidteile in Bewegung versetzen kann.
- **WARNUNG!** Wenn es während des Betriebs zu einer Störung oder einem Unfall kommt, den Motor sofort abstellen und den Gartentraktor wegbewegen, um weitere Schäden zu verhindern. Falls ein Unfall passiert oder Dritte verletzt werden, sofort geeignete Rettungsmaßnahmen einleiten und medizinische Einrichtungen für die notwendige Versorgung kontaktieren. Alle Verunreinigungen beseitigen, die Benutzer oder Tiere gefährden könnten.
- Die in dieser Betriebsanleitung angegebenen Lärm- und Vibrationspegel sind die Höchstwerte des Geräts. Der Einsatz von unwichtigen Schneidteilen, übermäßige Geschwindigkeit oder mangelnde Wartung beeinflussen die Lärm- und Vibrationsentwicklung erheblich. Daher sind Vorsichtsmaßnahmen zu treffen, um potenzielle Schäden durch hohe Lärm- und Vibrationspegel zu vermeiden.

## Wartung und Lagerung

WARNUNG! Vor dem Reinigen oder Durchführen von Wartungsarbeiten den Zündschlüssel abziehen und die entsprechenden Empfehlungen lesen. Stets geeignete Schutzkleidung und Handschuhe tragen.

WARNUNG! Den Gartentraktor niemals mit abgenutzten oder beschädigten Teilen verwenden. Beschädigte oder abgenutzte Teile sind stets zu ersetzen, nicht zu reparieren. Ausschließlich Originalersatzteile verwenden: Der Einsatz nicht originaler oder falsch montierter Teile gefährdet die Sicherheit und kann zu Unfällen oder Verletzungen führen, für die der Hersteller in keinem Fall haftet.

- Alle Einstellungen oder Wartungsarbeiten, die in dieser Betriebsanleitung nicht beschrieben sind, müssen von einem Händler oder autorisierten Kundendienst mit dem erforderlichen Fachwissen und Ausrüstung durchgeführt werden. Arbeiten in nicht autorisierten Einrichtungen oder durch unqualifizierte Personen heben die Garantie sowie alle Verpflichtungen und die Haftung des Herstellers vollständig auf.
- Nach jeder Verwendung den Zündschlüssel abziehen und auf Beschädigungen prüfen.
- Alle Muttern, Schrauben und Bolzen angezogen halten, um sicherzustellen, dass das Gerät sicher ist. Regelmäßige Wartung ist wesentlich für Sicherheit und hohe Leistung.
- Regelmäßig prüfen, ob die Schrauben zur Befestigung der Schneidmesser korrekt angezogen sind.
- Bei der Handhabung, Demontage und Wiedermontage aller Schneidmesser Schutzhandschuhe tragen.
- Beim Schärfen die richtige Balance der Messer erhalten. Alle Arbeiten am Schneidwerk (Demontage, Schärfen, Auswuchten, Wiedermontage und/oder Austausch) erfordern besondere Kenntnisse und Werkzeuge. Aus Sicherheitsgründen sollten diese Arbeiten am besten von einem autorisierten Kundendienst durchgeführt werden.
- Regelmäßig prüfen, ob die Bremsen ordnungsgemäß funktionieren. Bremsen müssen regelmäßig geprüft und bei Bedarf repariert werden.
- Seitliche und hintere Auswurfschutzvorrichtung, Grasfangkorb und Einlassgitter häufig prüfen. Bei Beschädigung ersetzen.
- Beschädigte Informations- und Warnetiketten ersetzen.
- Wenn der Gartentraktor gelagert oder unbeaufsichtigt gelassen wird, das Schneidwerk absenken.
- Das Gerät an einem für Kinder unzugänglichen Ort aufbewahren.
- Den Gartentraktor nicht mit Kraftstoff im Tank an einem Ort aufbewahren, an dem Kraftstoffdämpfe mit einer offenen Flamme, Funken oder einer starken Wärmequelle in Kontakt kommen könnten.
- Vor der Einlagerung in einem Raum warten, bis der Motor abgekühlt ist.
- Um die Brandgefahr zu verringern, Motor, Auspuff, Batterieraum und Kraftstofflagerbereiche von Gras, Laub oder übermäßigem Schmiermittel freihalten. Den Grasfangkorb immer leeren und keine vollen Behälter mit gemähtem Gras in Lagerräumen lassen.
- Um die Brandgefahr zu verringern, regelmäßig auf Öl- und Kraftstofflecks prüfen.
- Wenn der Kraftstofftank geleert werden muss, dies im Freien nach dem Abkühlen des Motors tun.
- Den Zündschlüssel niemals im Schloss lassen, wo Kinder oder Unbefugte Zugang haben könnten. Vor Wartungsarbeiten den Zündschlüssel abziehen.

## **Transport**

WARNUNG! Wenn der Gartentraktor mit einem Lkw oder Anhänger transportiert werden muss, eine Rampe mit ausreichendem Widerstand, Breite und Länge verwenden. Den Gartentraktor bei ausgeschaltetem Motor, ohne Fahrer und in Anwesenheit einer ausreichenden Anzahl von Personen aufladen. Beim Transport den Kraftstoffhahn schließen (falls vorhanden), das Schneidwerk oder die Anbaugeräte absenken, die Feststellbremse anziehen und den Gartentraktor mit Seilen oder Ketten sicher am Transportfahrzeug befestigen.







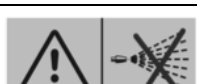

## **Umweltschutz**

- Beim Betrieb des Gartentraktor sollte der Umweltschutz oberste Priorität haben, zum Wohle der Gemeinschaft und der Umwelt. Der Benutzer sollte versuchen, keine lästigen Ereignisse zu verursachen.
- Die lokalen Vorschriften zur Entsorgung von Verpackungen, Ölen, Benzin, Filtern, beschädigten Teilen oder anderen Materialien, die die Umwelt stark belasten, sind strikt einzuhalten. Diese Abfälle dürfen nicht als normaler Abfall entsorgt werden; sie müssen getrennt und an speziellen Entsorgungsstellen abgegeben werden, wo das Material recycelt wird.
- Stets die lokalen Vorschriften zur Entsorgung von Mähgut einhalten
- Bei der Außerbetriebnahme des Gartentraktor die Umwelt nicht verschmutzen, sondern ihn gemäß den geltenden lokalen Vorschriften an einer Entsorgungsstelle abgeben.

# SICHERHEITSETIKETTEN

Der Gartentraktor ist mit Vorsicht zu benutzen. Daher sind am Gerät Etiketten mit Illustrationen angebracht, die an die wichtigsten Vorsichtsmaßnahmen erinnern. Diese Etiketten sind als integraler Bestandteil des Gartentraktor zu betrachten.

Wenn ein Etikett abfällt oder nicht mehr lesbar ist, wenden Sie sich an Ihren Händler für Ersatz. Ihre Bedeutung ist wie folgt:

Symbol	Bedeutung
	Vor der Bedienung des Geräts die Betriebsanleitung lesen.
	Gefahr durch herausgeschleuderte Gegenstände. Umstehende Personen vom Arbeitsbereich fernhalten.
	Vor Reparatur- oder Wartungsarbeiten den Zündschlüssel abziehen und die Betriebsanleitung lesen.
	Die Messer drehen sich noch einige Zeit nach dem Abstellen des Motors oder Ausschalten des Schneidwerks.
	Kippgefahr an steilen Hängen.
	Vor Einstellungs- oder Wartungsarbeiten am Motor warten, bis dieser vollständig abgekühlt ist.
	Niemals Hochdruckreiniger zur Reinigung des Antriebssystems verwenden.
	Den Gartentraktor nicht an Hängen mit einer Längsneigung von mehr als 15° verwenden. Nicht an Hängen mit einer Querneigung von mehr als 10° verwenden.

# MASCHINENÜBERSICHT

## **Maschinenbeschreibung**

Der Gartentraktor ist ein Gartengerät und gleichzeitig ein Aufsitzmäher.

Er ist mit einem Motor ausgestattet, der das von einem Gehäuse abgedeckte Schneidwerk antreibt, sowie mit einem Getriebesystem für die Fortbewegung.

Der Bediener kann den Gartentraktor vom Bedienerplatz aus steuern und das Hauptsteuergerät bedienen.

Verhält sich der Bediener nicht entsprechend den erforderlichen Sicherheitsmaßnahmen, stoppt die am Gartentraktor installierte Ausrüstung den Motor und das Schneidwerk innerhalb von wenigen Sekunden.

## **Bestimmungsgemäße Verwendung**

Dieser Gartentraktor wurde zum Mähen von Gras entwickelt und hergestellt.

Mithilfe des vom Hersteller gelieferten Originalzubehörs oder separat erhältlichem Sonderzubehör kann diese Aufgabe in verschiedenen Betriebsmodi gemäß dieser Betriebsanleitung oder den dem jeweiligen Zubehör beiliegenden Anleitungen durchgeführt werden.

Ebenso kann die Verwendung des Gartentraktor durch zusätzliche Ausrüstung (sofern vom Hersteller geliefert) und unter Einhaltung der in den beiliegenden Anleitungen angegebenen Einschränkungen und Bedingungen auf andere Funktionen erweitert werden.

## **Benutzergruppen**

Dieser Gartentraktor ist ausschließlich für den nichtgewerblichen Privatgebrauch bestimmt. Eine andere Verwendung (z. B. gewerblicher Einsatz, Vermietung und andere wirtschaftliche Aktivitäten) ist nicht gestattet.

## **Zweckfremde Verwendung**

Jede andere als die oben genannte Verwendung kann gefährlich sein und zu Verletzungen oder Sachschäden führen. Beispiele für zweckfremde Verwendung sind u. a.:

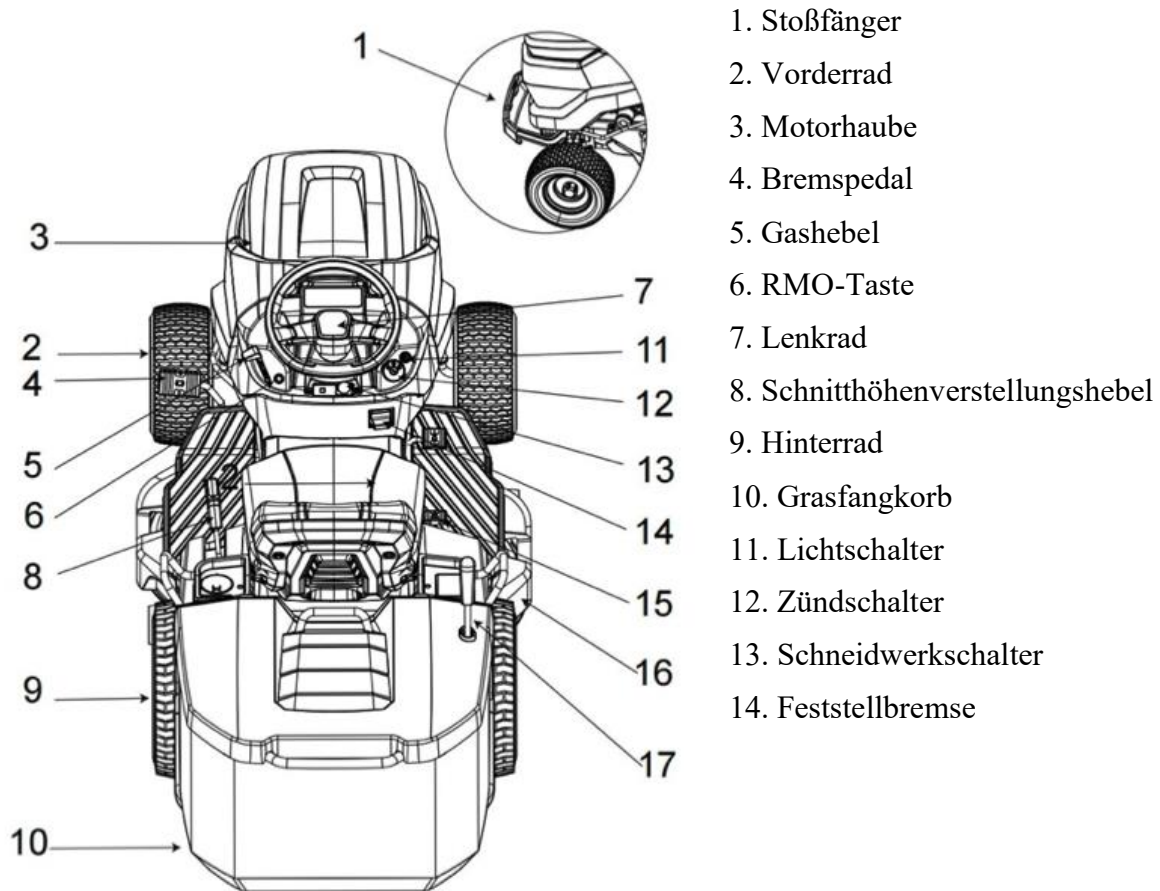
- Beförderung von Personen, Kindern oder Tieren auf dem Gartentraktor oder einem Anhänger;
- Einsatz auf instabilem, rutschigem, vereistem, steinigem, rauem, sumpfigem Untergrund oder in Pfützen, die keine Beurteilung der Bodenbeschaffenheit erlauben;
- Einsatz von Schneidwerkzeugen auf anderen Oberflächen als Gras;
- Verwendung des Gartentraktor zum Sammeln von Laub oder Abfall.

Eine zweckfremde Verwendung des Gartentraktor führt zur Aufhebung der Garantie und entbindet den Hersteller von jeglicher Haftung; der Benutzer ist dann für alle dadurch entstehenden Sach- oder Personenschäden verantwortlich.

# TECHNISCHE DATEN

Parameter	C-TRAC-93HC-H	C-TRAC-103HC-H
Motor	Honda GXV630	Honda GXV630
Leistung	11 kW	12,5 kW
Hubraum	688 cm <sup>3</sup>	688 cm <sup>3</sup>
Motordrehzahl	2800 U/min	2800 U/min
Kraftstofftankinhalt	8,5 l	8,5 l
Batteriekapazität	DC 12 V / 18 Ah	DC 12 V / 18 Ah
Schnittbreite	927 mm	1024 mm
Rückwärtsmähen	Ja	Ja
Schnitt Höheneinstellung	Manuell mit Hebel	Manuell mit Hebel
Schnitt Höhenbereich	30–90 mm / 6 Positionen	30–90 mm / 6 Positionen
Anzahl der Messer	2	2
Messerkupplung	Elektrisch	Elektrisch
Antrieb	Hinterräder	Hinterräder
Getriebetyp	Hydrostatisch Tuff Torq	Hydrostatisch Tuff Torq
Behälterentleerung	Manuell	Manuell
Korbvolumen	280 l	280 l
Display	Ja	Ja
Vorderradgröße	15 Zoll	15 Zoll
Hinterradgröße	18 Zoll	18 Zoll
Scheinwerfer	LED	LED
Stoßfänger	Ja	Ja
Schneidwerkanschluss zum Waschen	Ja	Ja
Getränkehalter	Ja	Ja
Stützräder des Schneidwerks	2 Stk.	2 Stk.
Mulchset	Ja	Ja
Batterieladegerät	Ja	Ja
Anhängevorrichtung	Ja	Ja
Eigengewicht / Bruttogewicht	244 / 284 kg	246 / 286 kg

# MASCHINENBESCHREIBUNG



## AUSPACKEN UND MONTAGE

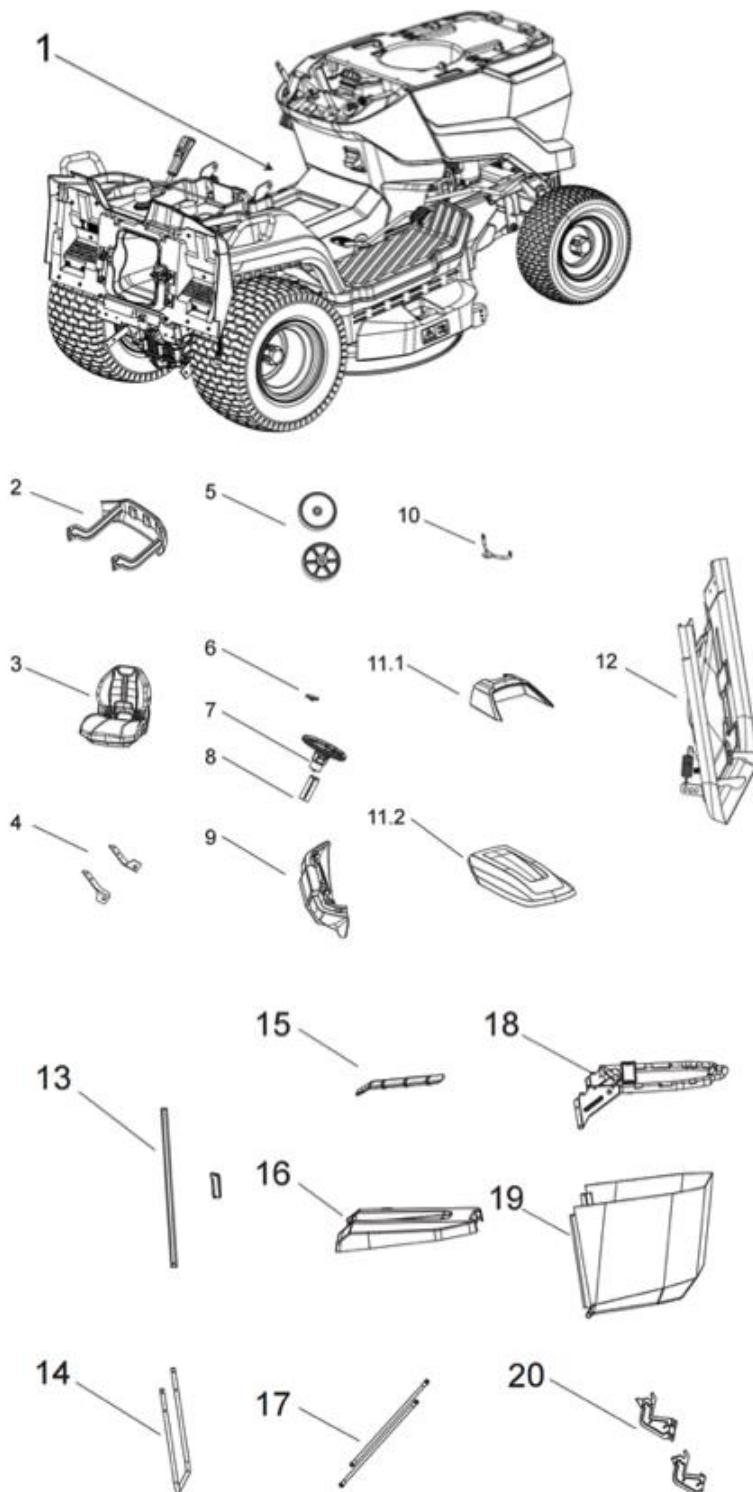
Aus Gründen der Lagerung und des Transports wurden einige Bauteile des Geräts werkseitig nicht montiert und müssen nach dem Auspacken montiert werden. Befolgen Sie bitte die nachstehenden Anweisungen.

**WICHTIG!** Die Maschine wird ohne Motoröl und Kraftstoff geliefert. Vor dem Starten des Motors müssen Sie Öl und Kraftstoff gemäß den Anweisungen in der Bedienungsanleitung des Motors nachfüllen.

### Auspacken

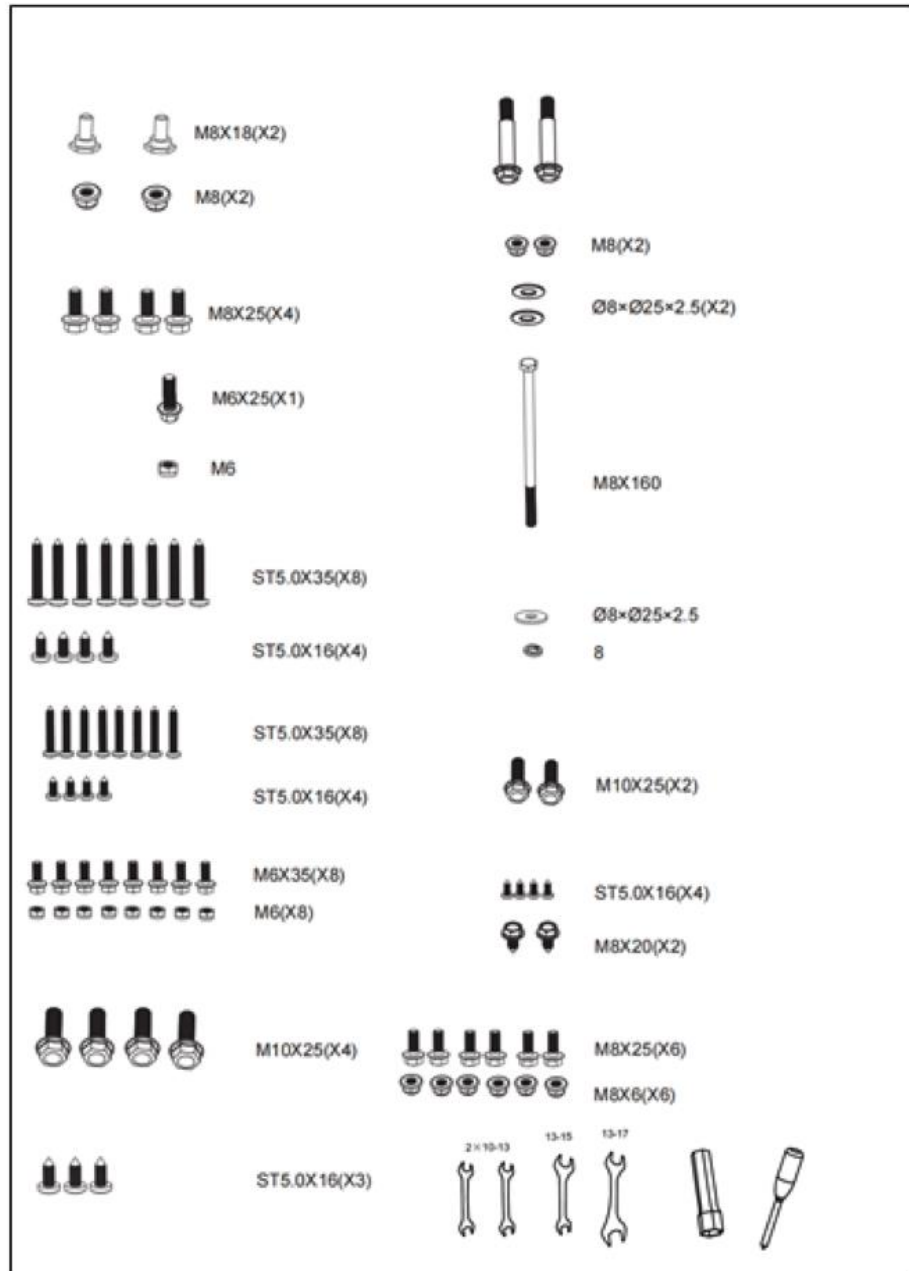
Achten Sie beim Auspacken der Maschine darauf, alle Einzelteile und Ausstattungselemente zu sammeln und das Schneidwerk beim Abnehmen der Maschine von der Palette nicht zu beschädigen.

**Standardlieferumfang:**



1. Maschinenrahmen
2. Stoßfänger
3. Fahrersitz
4. Heckplattenkonsolen (x2)
5. Stützräder (x2)
6. Lenkradabdeckung
7. Lenkrad
8. Lenksäulenhülse
9. Lenksäulenbasis
10. Anhängerkupplung
11. Motorhaube
12. Heckplatte
13. Korbhebel
14. Korbrahmen
15. Korboberteil I
16. Korboberteil II
17. Korbrahmen I
18. Korbrahmen II
19. Grasfangkorb
20. Korbhalterung
21. Montageset

21

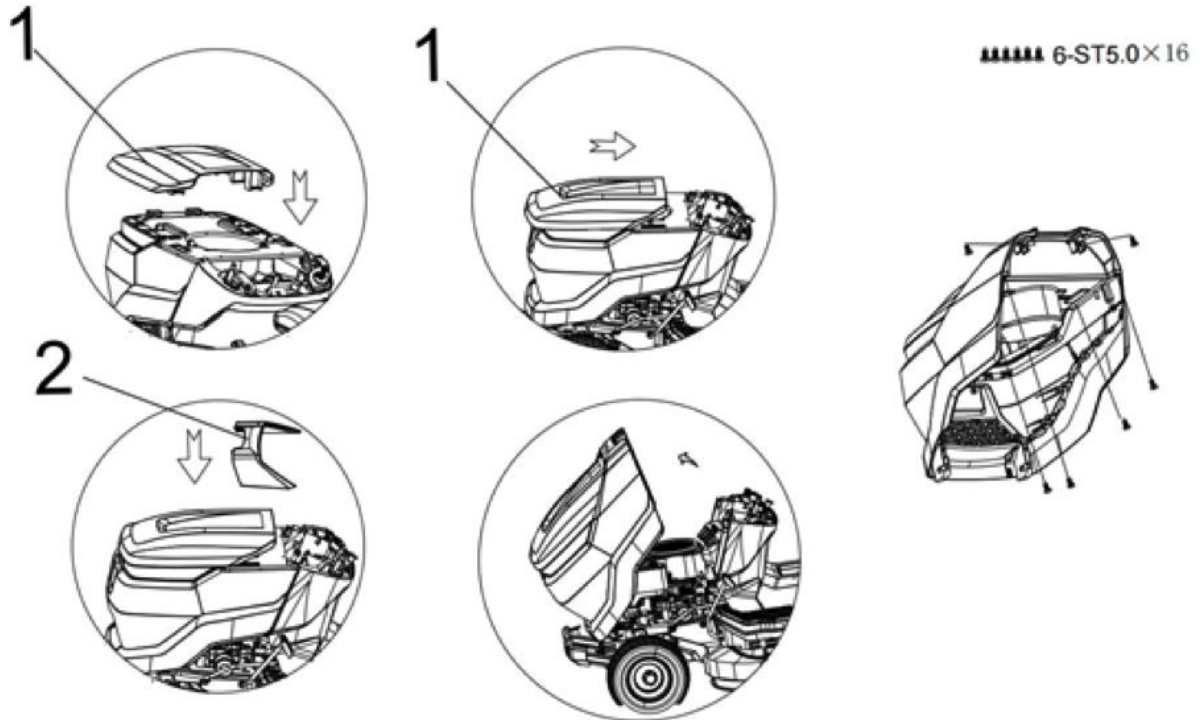


ACHTUNG! Um Schäden am Schneidwerk zu vermeiden, das Schneidwerk auf die maximale Höhe anheben und beim Abnehmen des Gartentraktor von der Palette äußerste Vorsicht walten lassen.

## Montage der Motorhaube

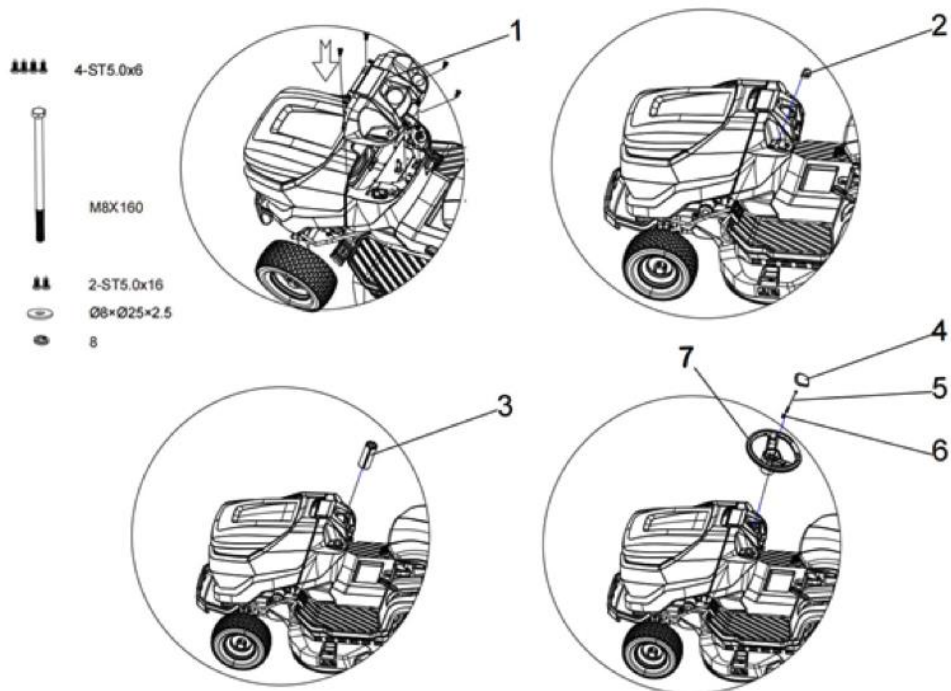
Den Gartentraktor auf einer ebenen Fläche aufstellen und die Vorderräder geradeausrichten.

1. Obere Abdeckung 11.2 auf die Motorhaube aufsetzen.
2. Motorhaubenhalterung 11.1 befestigen.
3. Motorraumabdeckung anheben und mit 6 Schrauben (ST 5,0 x 16) Motorhaube und Basis befestigen.



## Montage des Lenkrads

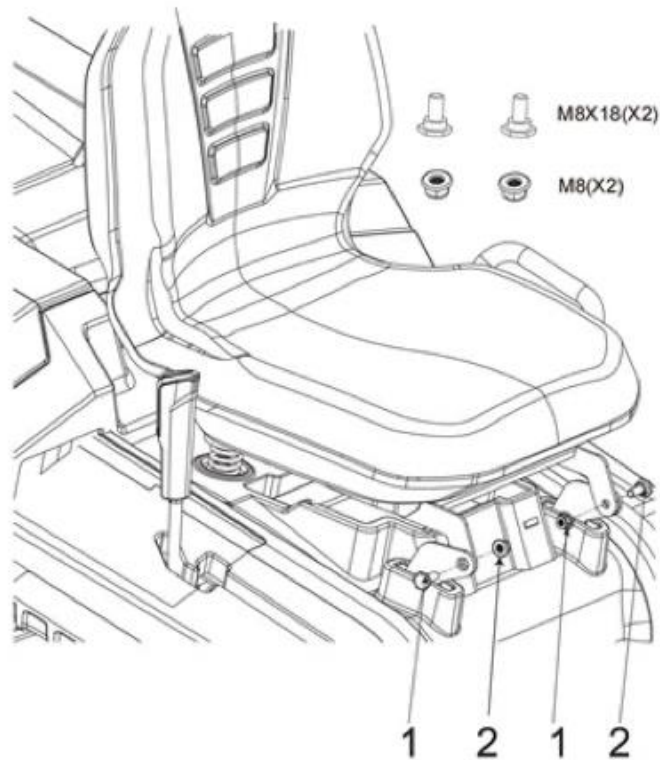
1. Lenkradbasis (2) am Gehäuse montieren und mit 2 Schrauben (ST5,0×16) befestigen.
2. Gashebelhalterung am Hebel montieren.
3. Lenksäulenhülse (8) in die Buchse einsetzen.
4. Lenkrad (7) mit Schraube (5) und Unterlegscheibe (6) befestigen (mit Inbusschlüssel aus dem Zubehör).
5. Lenkradschraubenabdeckung montieren.



ACHTUNG! Beim Montieren des Lenkrads auf die Einbaurichtung achten.

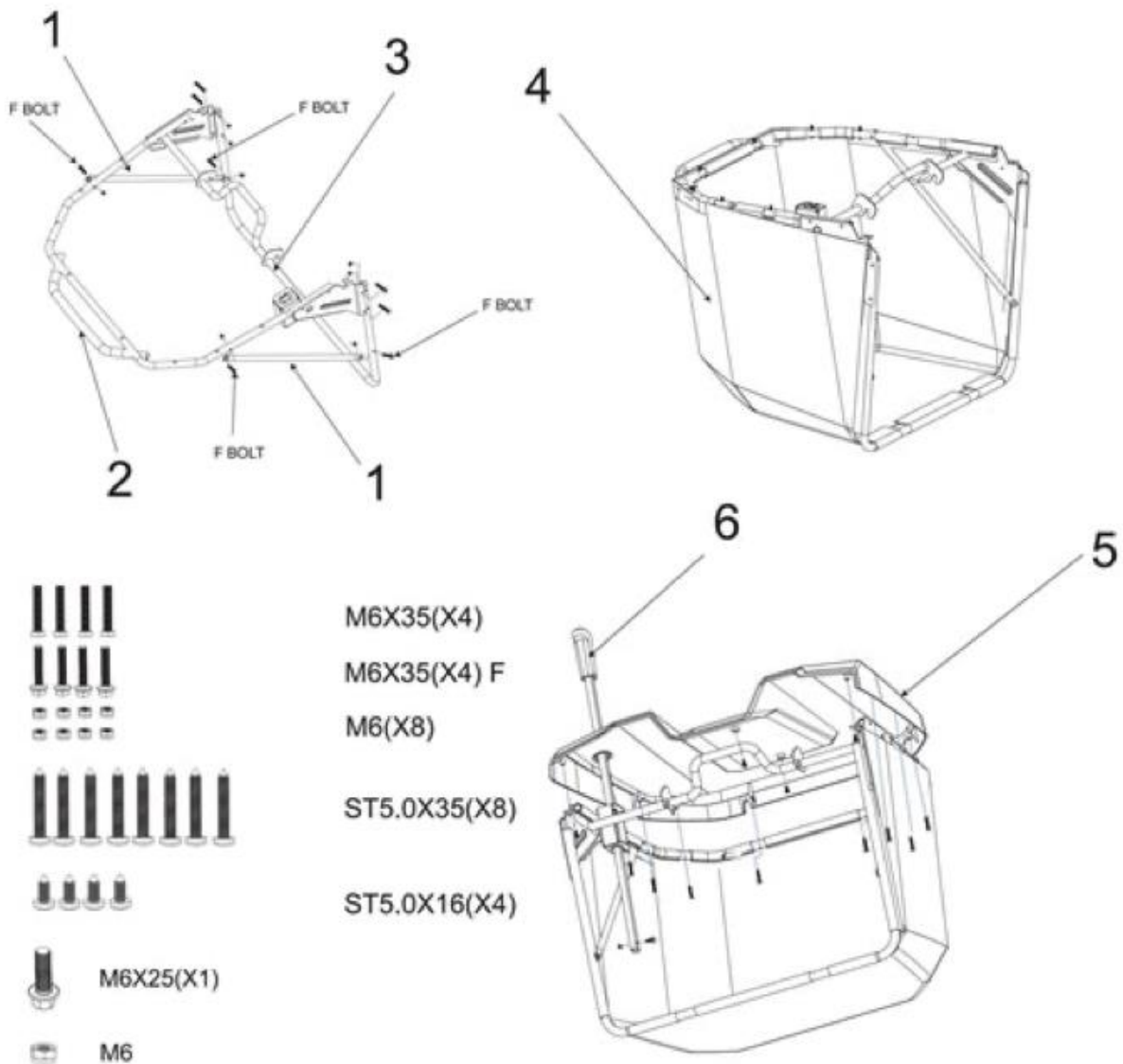
### Montage des Fahrersitzes

Mit Schraube (1) und Mutter (2) den Sitz am Gartentraktor befestigen (Inbusschlüssel aus dem Zubehör verwenden).



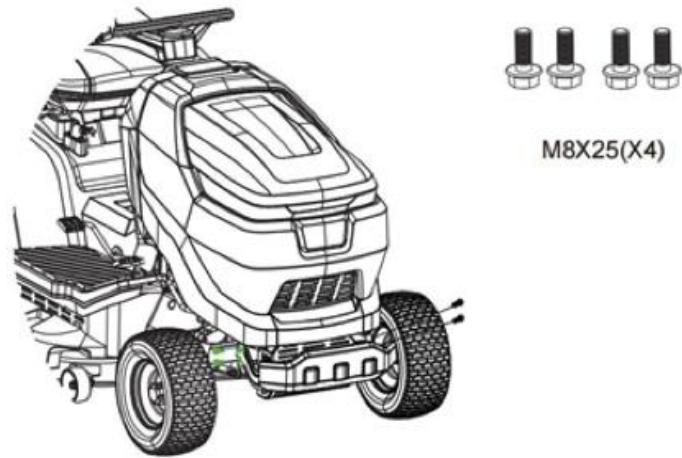
## Montage des Grasfangkorbs

1. Vordere Halterung (3) mit 4 Schrauben (M6×35) und 4 Muttern (M6) am Oberrahmen (2) montieren.
2. 2 Seitenhalterungen (1) mit 4 Schrauben (M6×35) und Muttern (M6) an Oberrahmen (2) und Vorderhalterung (3) befestigen.
3. Grasfangkorb (4) auf dem montierten Rahmen aufsetzen.
4. Korbdeckel (5) mit 8 Schrauben (ST5,0×35) und 4 Schrauben (ST5,0×16) am Rahmen befestigen.
5. Korbhebel (6) in den Korbdeckel einsetzen und mit Mutter (M6) sowie Schraube (M6×25) befestigen.



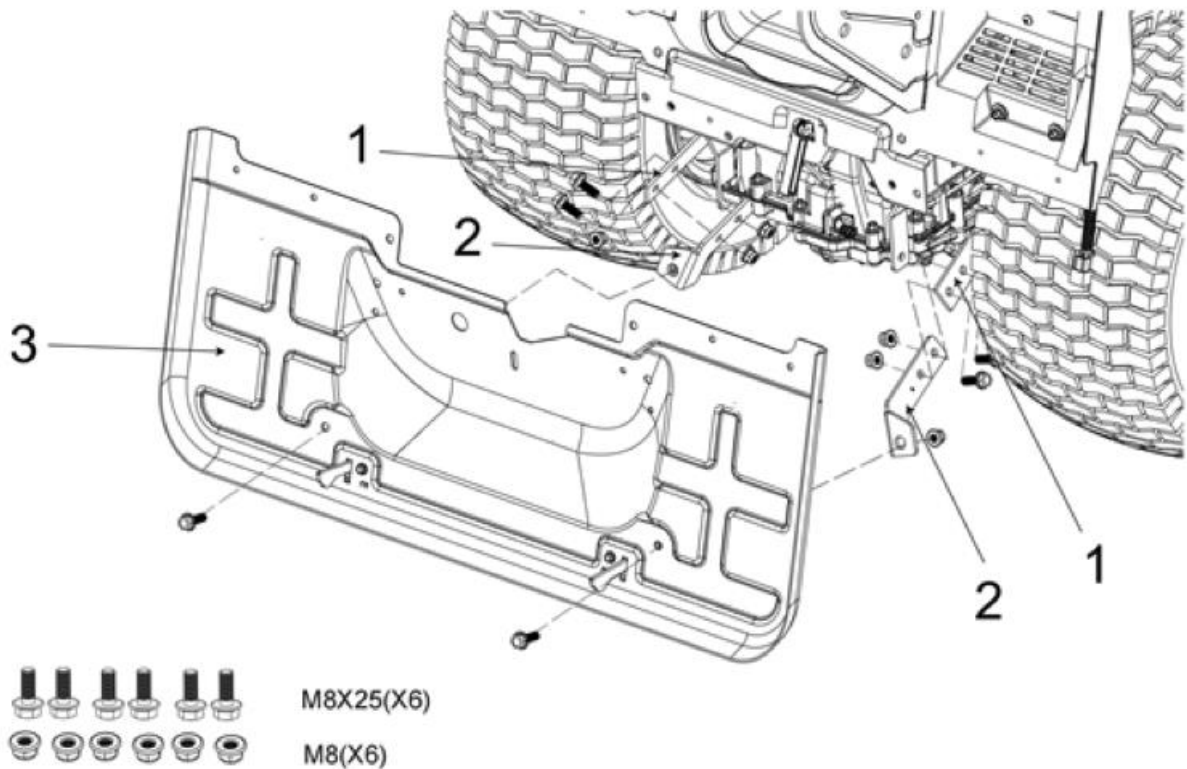
## Montage des vorderen Stoßfängers

Den vorderen Stoßfänger mit 4 Schrauben (M8×25) am Unterrahmen montieren.

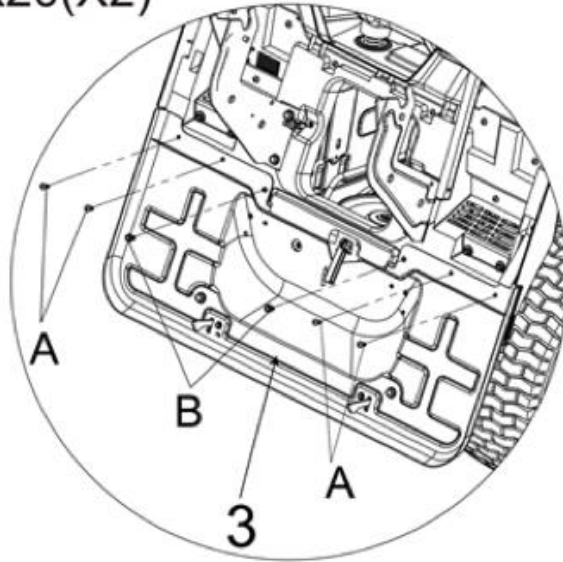


## Montage der Heckplatte

1. 2 Konsolen (2) mit 4 Schrauben (M8×25) und 4 Muttern (M8) am Rahmen (1) befestigen.
2. Heckplatte (3) mit 2 Schrauben (M8×25) und 2 Muttern (M8) an der Konsole montieren.

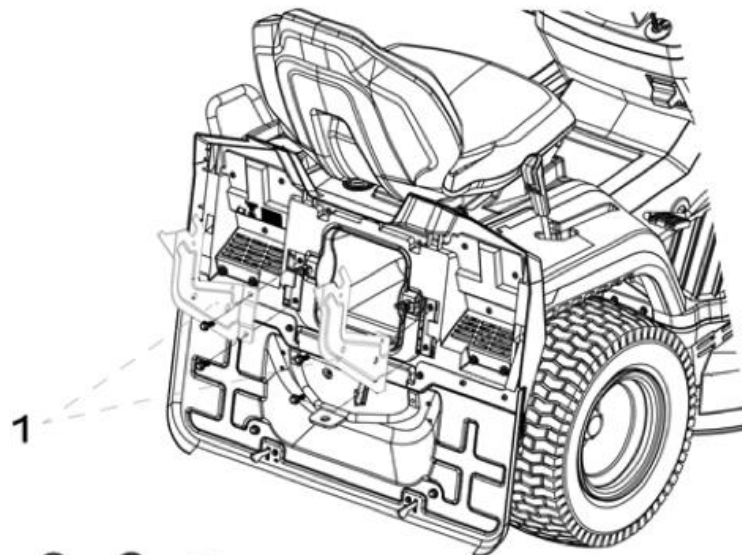


3. Heckplatte mit 4 Schrauben A (ST5,0×16) und 2 Schrauben B (M8×20) sichern.



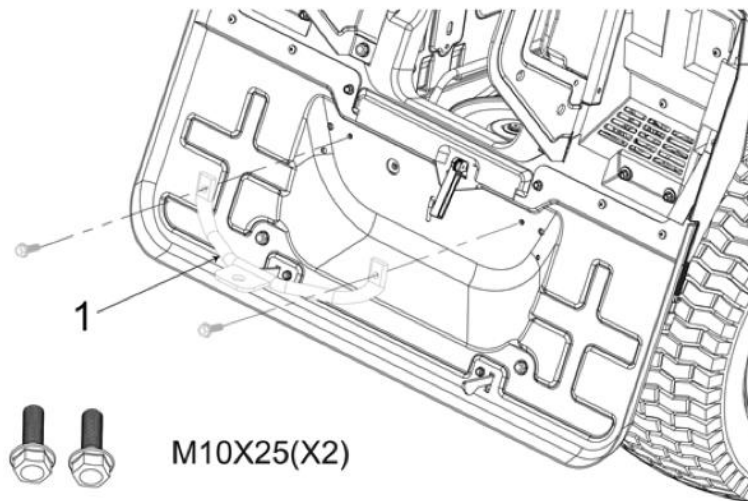
### Montage der Korbhalterungen

Korbhalterungen (1) mit 4 Schrauben (M10×25) montieren.



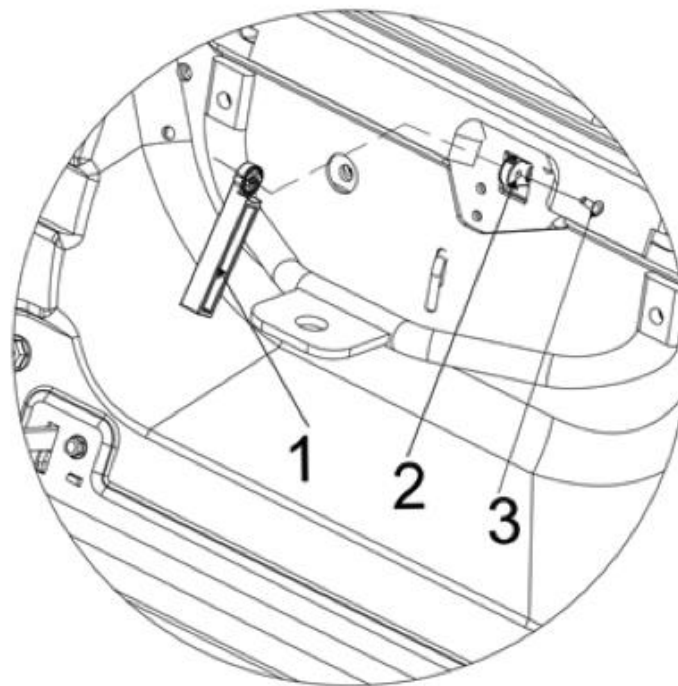
### Montage der Anhängerkupplung

Anhängerkupplung (1) mit 2 Schrauben (M10×25) befestigen.



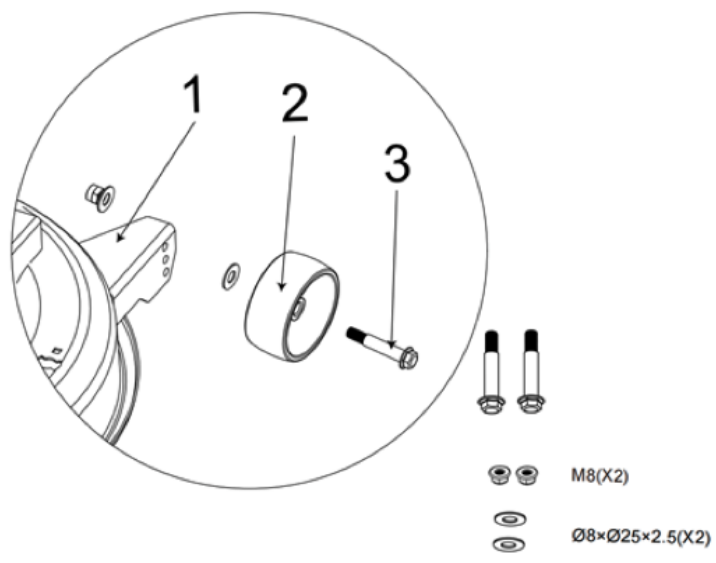
### Montage der Füllstandssensorplatte für die Korbfüllstandsanzeige

Platte (1) mit 1 Schraube (3) an der Heckplatte montieren.

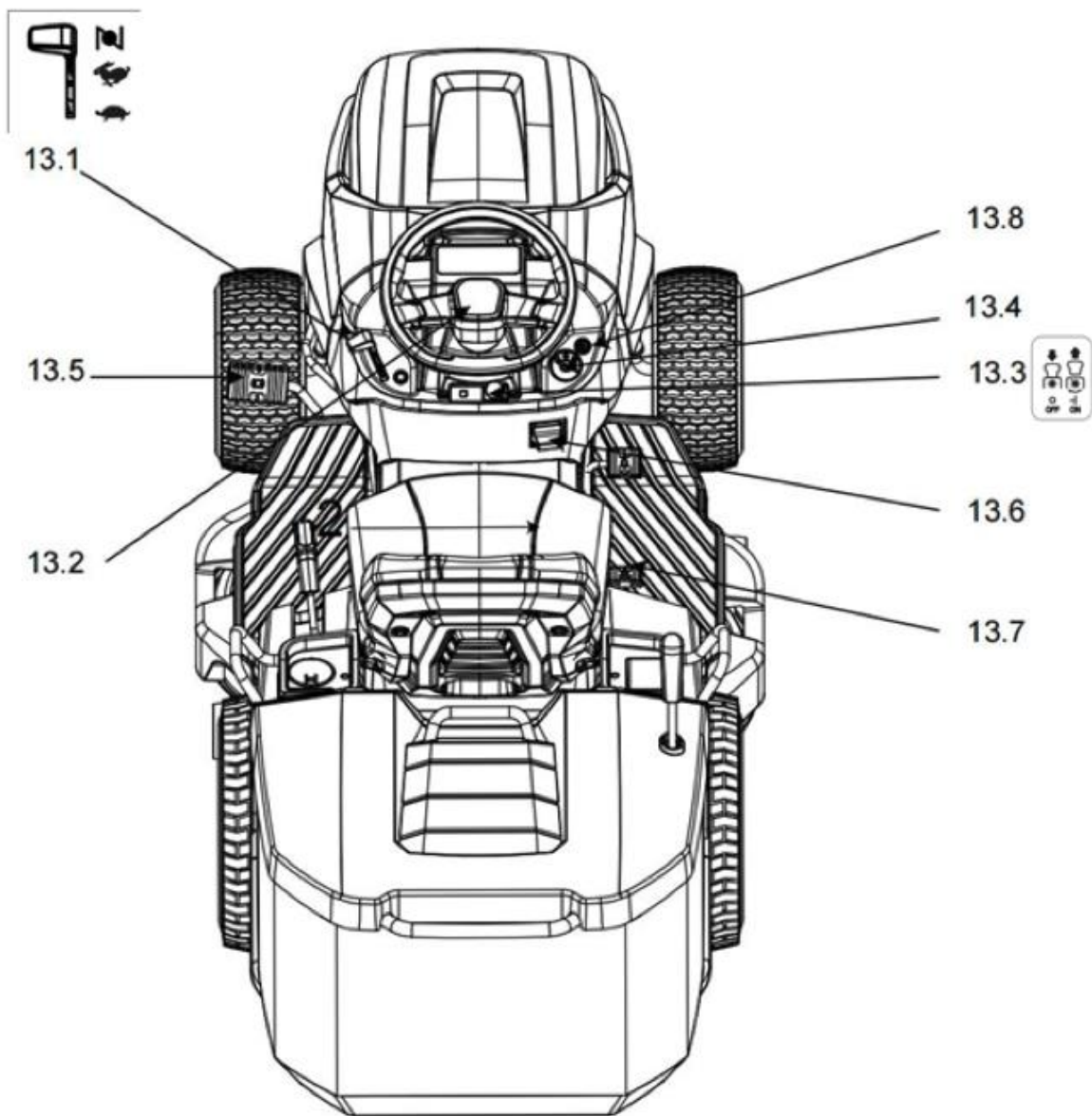


### Montage der Stützräder

Stützrad (2) mit Schraube (3), Unterlegscheibe (Ø8×Ø25×2,5) und Mutter (M8) am Schneidwerkgehäuse (1) befestigen; dasselbe für die andere Seite.




# BETRIEB



## Gashebel (13.1)

Er regelt die Motordrehzahl. Die Positionen sind auf dem Etikett mit folgenden Symbolen gekennzeichnet:

"START" – CHOKE: Kaltstart des Motors 

"MIN": minimale Motordrehzahl 

"MAX": maximale Motordrehzahl 

Die Position "START" fettet das Gemisch an und darf daher nur während der für den Kaltstart notwendigen Zeit verwendet werden – nach dem Anlassen muss der Choke ausgeschaltet werden.

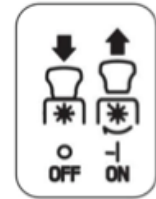
Beim Wechsel von einem Bereich zum anderen den Hebel zwischen "MIN" und "MAX" stellen.

Beim Mähen den Hebel auf "MAX" stellen.

### Schneidwerkschalter (13.3)

Diese Taste befindet sich auf der rechten Seite des Bedienfelds vor dem Zündschalter.

Sie steuert die elektrische Kupplung. Nach oben drücken, um das Schneidwerk einzuschalten, nach unten, um es auszuschalten.



### Zündschalter (13.4)

Der schlüsselgesicherte Zündschalter hat drei Positionen:



"OFF": Alles ausgeschaltet.



"ON": Aktiviert alle Komponenten.



"START": Startet den Anlasser.

### Bremspedal (13.5)

Das Bremspedal kann zum schnellen Anhalten des Gartentraktor oder zum Aktivieren der Feststellbremse verwendet werden.

WICHTIG! Während der Fahrt das Bremspedal nicht berühren.

### Feststellbremstaste (13.6)

Nach dem Anhalten des Gartentraktor:

1. Bremspedal gedrückt halten;
2. Feststellbremstaste drücken und halten;
3. Bremspedal loslassen.

Bei vollständig gedrücktem Bremspedal wird die Feststellbremstaste automatisch gelöst und kehrt in die obere Position zurück.

### Fahrtpedal (13.7) – für Modell mit hydrostatischem Getriebe

Dieses Pedal schaltet den Radantrieb ein und moduliert die Fahrgeschwindigkeit des Gartentraktor vor- und rückwärts.

- Vorwärtsfahrt durch Drücken in Richtung "F" aktivieren. Mit zunehmendem Pedaldruck erhöht sich die Geschwindigkeit.
- Rückwärtsgang durch Drücken in Richtung "R" einlegen.
- Nach dem Loslassen kehrt das Pedal automatisch in die Neutralstellung "N" zurück.

WARNUNG! Der Rückwärtsgang darf nur bei stehendem Gartentraktor eingelegt werden.

ACHTUNG! Während der Fahrt die Feststellbremse lösen.

### Lichtschalter (13.8)

Die Beleuchtung wird automatisch bei Dunkelheit aktiviert. Der Bediener kann sie auch durch Drücken der Taste einschalten.

## Rasenmähen

So beginnen Sie mit dem Mähen:

1. Drosselklappe auf "MAX" – hohe Drehzahl stellen.
2. Schneidwerk auf Position "6" – maximale Höhe stellen.
3. Den Motor einige Minuten warmlaufen lassen, bevor das Schneidwerk eingeschaltet wird.
4. Das Schneidwerk nur auf kurzem Rasen einschalten; auf steinigem Untergrund oder bei sehr hohem Gras nicht einschalten.

WICHTIG! Wenn das Schneidwerk bei zu hohem Gras eingeschaltet wird, kann es in manchen Fällen zu einem plötzlichen Drehzahlabfall und zum Abstellen des Motors oder zum Verschleiß der Kupplung kommen.

- Sehr langsam und mit äußerster Vorsicht vorwärts fahren, wie oben beschrieben;
- Mähhöhe und -geschwindigkeit entsprechend den Rasenbedingungen (Höhe, Dichte und Feuchtigkeit des Grasses) anpassen.



### Schnitthöhenverstellungshebel

Hebt oder senkt das Schneidwerk und regelt damit die Grashöhe. Der Hebel hat sechs Positionen (auf dem Etikett als "1" bis "6" markiert), die verschiedenen Höhen von 30 bis 90 mm entsprechen.

### Korbhebel

Dieser Hebel kippt den Grasfangkorb und entleert ihn – weniger Aufwand für den Bediener.

WICHTIG! Das Entleeren des Grasfangkorbs ist nur bei ausgeschaltetem Schneidwerk möglich; andernfalls schaltet sich der Motor ab.

### RMO-Taste (Rückwärtsmäh-Modus)

Die RMO-Taste befindet sich links neben dem Gashebel. Die Messer stoppen beim Rückwärtsfahren. Um die Messer beim Rückwärtsfahren drehen zu lassen, die RMO-Taste drücken.

ACHTUNG! Rückwärtsmähen wird nicht empfohlen.

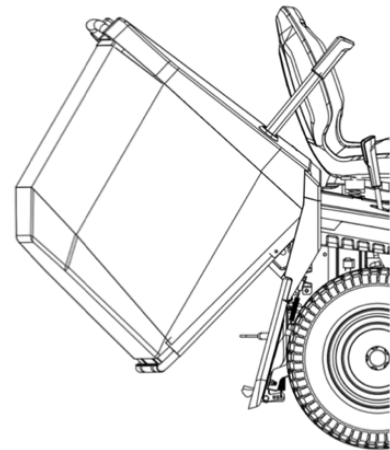
### Mähende

Nach dem Mähen das Schneidwerk ausschalten, die Motordrehzahl verringern und das Schneidwerk in die höchste Position anheben.

### Arbeitsende

Den Gartentraktor anhalten, den Gashebel auf "MIN" stellen, ca. 20 Sekunden warten und den Motor durch Drehen des Zündschlüssels auf "OFF" abstellen.

WICHTIG! Um die Batterie geladen zu halten, den Zündschlüssel nicht in Position "ON" lassen, wenn der Motor nicht läuft. Den Gartentraktor nicht während des Ladevorgangs der Batterie benutzen.



## **Reinigung des Gartentraktor**

Nach jeder Mähsitzung den Gartentraktor von außen reinigen, den Grasfangkorb entleeren und schütteln, um Gras- und Erdreste zu entfernen. Kunststoffteile des Gehäuses mit einem feuchten Schwamm und Wasser mit Reinigungsmittel abwischen, dabei Motor, elektrische Teile und die Elektronikplatine unter dem Sitz nicht nass werden lassen.

**WICHTIG!** Zum Reinigen des Gehäuses und des Motors niemals einen Hochdruckreiniger verwenden.

**WARNUNG!** Schmutz und eingetrocknetes Gras dürfen sich auf der Oberseite des Schneidwerks nicht ansammeln, um maximale Leistung und Sicherheit zu gewährleisten. Nach jedem Einsatz das Schneidwerk gründlich reinigen.

**WARNUNG!** Beim Reinigen des Schneidwerks Schutzbrille tragen und Personen sowie Tiere vom Gartentraktor fernhalten.

Beim Waschen des Schneidwerkinnenraums und des Auswurfkanals muss der Gartentraktor auf festem Untergrund stehen:

1. Schlauchanschluss an den Anschluss am Schneidwerkgehäuse anschließen und Wasser durchfließen lassen.
2. Bedienerposition einnehmen.
3. Das Schneidwerk vollständig absenken.
4. Motor starten und im Leerlauf bleiben.
5. Den Schlauch nacheinander an jeden Anschluss anschließen und das Wasser durch jeden Anschluss einige Minuten bei laufenden Messern fließen lassen. Das Schneidwerk beim Waschen ganz nach unten absenken. Den Grasfangkorb abnehmen, entleeren und ausspülen.

So reinigen Sie die Oberseite des Schneidwerks:

1. Das Schneidwerk vollständig absenken.
2. Mit Druckluft durch die rechte und linke Öffnung des Gehäuses ausblasen.

## **Lagerung**

Wenn der Gartentraktor längere Zeit nicht verwendet wird (mehr als 30 Tage), die Batteriekabel abklemmen und die Anweisungen in der Motorbetriebsanleitung befolgen.

1. Kraftstoffabsperrhahn schließen.
2. Klemme mit einer Zange abnehmen, Leitung wieder anschließen und Tank entleeren; gesamten Kraftstoff in einen geeigneten Behälter sammeln.
3. Hahn öffnen und Motor starten; laufen lassen, bis er abstellt, damit der gesamte Kraftstoff in Leitungen und Vergaser verbraucht ist. Leitung wieder anschließen, sicherstellen, dass die Klemme korrekt sitzt.
4. Den Gartentraktor an einem trockenen, überdachten Ort abstellen, am besten mit einer luftdurchlässigen Abdeckplane abdecken. Keine Folie verwenden – dies kann Feuchtigkeitsansammlung und Korrosion verursachen.

**WICHTIG!** Die Batterie an einem kühlen und trockenen Ort aufbewahren. Vor langer Lagerzeit (mehr als 30 Tage) die Batterie immer aufladen und vor erneutem Einsatz erneut aufladen. Beim nächsten Einsatz prüfen, ob aus Leitungen, Kraftstoffdeckel oder Vergaser kein Kraftstoff austritt.

## **Betrieb an Hängen**

Die angegebenen Grenzwerte einhalten (Längsneigung unter 15°, Querneigung unter 10°).

**WARNUNG!** Beim Anfahren in Hanglage vorsichtig vorgehen, um Kippgefahr zu vermeiden. Die Vorwärtsgeschwindigkeit vor dem Auffahren auf einen Hang, insbesondere bergab, verringern.

**WARNUNG!** Niemals den Rückwärtsgang einlegen, um die Geschwindigkeit beim Bergabfahren zu verringern: Dies kann zum Kontrollverlust über den Gartentraktor führen, insbesondere auf rutschigem Untergrund.

**GEFAHR!** Vor dem unbeaufsichtigten Abstellen des Gartentraktor stets die Feststellbremse anziehen.

**WICHTIG!** An Hängen bergab fahren, indem das Fahrtpedal losgelassen wird, um den Bremsseffekt des hydrostatischen Getriebes zu nutzen, wenn es nicht eingeschaltet ist.

## **Transport**

**WARNUNG!** Wenn der Gartentraktor mit einem Lkw oder Anhänger transportiert wird, geeignete Hebeausrüstung verwenden und ausreichend Personen einsetzen. Beim Transport den Kraftstoffhahn schließen, das Schneidwerk absenken, die Feststellbremse anziehen und den Gartentraktor mit Seilen oder Ketten sicher am Transportfahrzeug befestigen.

## WARTUNG

### Sicherheitshinweise

Vor dem Reinigen oder Durchführen von Wartungsarbeiten den Zündschlüssel abziehen und die Betriebsanleitung lesen. Geeignete Schutzkleidung und Handschuhe tragen.

Den Gartentraktor niemals mit abgenutzten oder beschädigten Teilen betreiben. Beschädigte oder abgenutzte Teile sind stets zu ersetzen, nicht zu reparieren. Ausschließlich Originalersatzteile verwenden! Teile minderer Qualität können den Gartentraktor beschädigen und die Sicherheit des Benutzers und anderer gefährden.

Altöl, Kraftstoff, Batterien oder andere Schadstoffe niemals an unzulässigen Stellen entsorgen!

### Wartungsplan

Kategorie	Tätigkeit	Betriebsstunden
GARTENTRAKTOR	Befestigung und Schärfe der Messer prüfen	25
	Messer tauschen	100
	Antriebsriemen prüfen	25
	Antriebsriemen tauschen	–
	Messerriemen prüfen	25
	Messerriemen tauschen	–
	Antriebssystem einstellen und prüfen	10
	Messerbremse und Kupplung prüfen	10
	Schrauben und Bolzen prüfen	25
Allgemeine Schmierung	25	
MOTOR	Motorölstand prüfen	5 *)
	Motoröl wechseln	50
	Luftfilter reinigen und prüfen	5
	Luftfilter tauschen	50
	Kraftstofffilter prüfen	50
	Kraftstofffilter tauschen	100
	Zündkerze prüfen und reinigen	50
	Zündkerze tauschen	100

\*) – vor jedem Start prüfen

1. Vollständige Liste und Häufigkeit sind der Motorbetriebsanleitung zu entnehmen.
2. Bei ersten Anzeichen von Fehlfunktionen sofort den Händler kontaktieren.
3. Diese Tätigkeiten müssen von einem Händler oder autorisiertem Kundendienst durchgeführt werden.
4. Die allgemeine Schmierung sollte auch jedes Mal durchgeführt werden, wenn der Gartentraktor längere Zeit nicht benutzt wird.

## Motor

Alle Angaben in der Motorbetriebsanleitung befolgen. Zum Ablassen des Motoröls die Ölablassschraube herausdrehen und nach dem Entfernen des Öls wieder eindrehen; sicherstellen, dass die Dichtung korrekt sitzt.

## Batterie

- Für eine gute Batterieleistung ist eine sorgfältige Wartung erforderlich.
- Die Batterie regelmäßig mit dem mitgelieferten Ladegerät (falls im Lieferumfang enthalten) oder einem anderen mit den richtigen Parametern laden.
- Die Batterie muss stets vollständig geladen sein:
  - vor dem ersten Einsatz nach dem Kauf;
  - alle 20 Motorstarts;
  - vor längerem Nichtgebrauch;
  - vor dem Starten nach längerer Inaktivität.
- Die Ladehinweise in der Batteriebetriebsanleitung sorgfältig lesen und befolgen. Nichtbeachtung oder falsche Ladung kann zu dauerhaften Schäden führen. Eine entladene Batterie so schnell wie möglich aufladen.

WICHTIG! Das Laden muss mit einem Konstantspannungsladegerät erfolgen. Andere Ladesysteme können die Batterie unwiederbringlich beschädigen.

## Radwechsel

Den Gartentraktor auf einem ebenen Untergrund abstellen und auf der Seite, an der das Rad gewechselt werden soll, einen Klotz unter den tragenden Rahmenteil legen. Die Räder werden durch einen Schnapping gehalten, der mit einem Schraubendreher gelöst werden kann.



ACHTUNG! Wenn ein oder zwei Hinterräder ausgetauscht werden müssen, darauf achten, dass sie denselben Durchmesser haben, und prüfen, ob das Schneidwerk waagrecht steht, um ein ungleichmäßiges Mähen zu vermeiden. Sicherstellen, dass Sicherungsring und Unterlegscheibe fest sitzen.

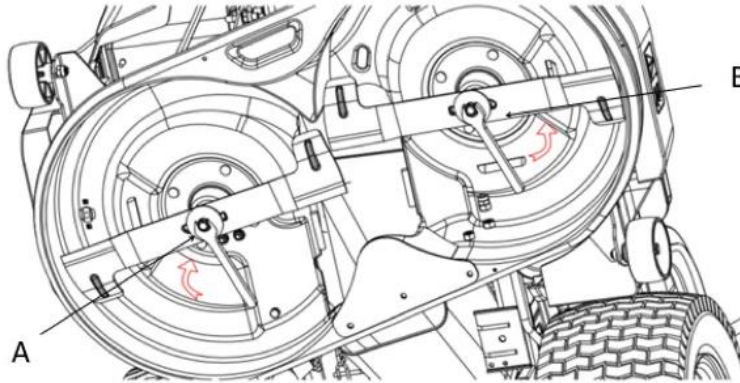
WICHTIG! Vor dem Wiedereinbauen des Rads die Achse fetten. Sicherungsring und Stützscheibe wieder einsetzen.

## Demontage, Austausch und Wiedermontage der Messer

WARNUNG! Bei Arbeiten an den Messern stets Schutzhandschuhe tragen. Vor der Kontrolle oder Demontage eines Messers den Motor abstellen und das Zündkerzenkabel abziehen.

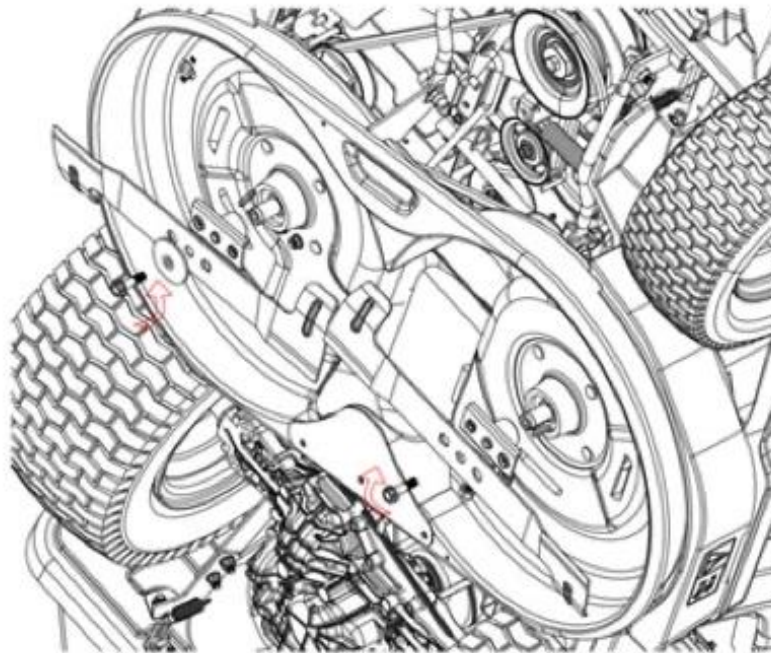
### Demontage

- Schraube A mit Rechtsgewinde (entgegen dem Uhrzeigersinn herausdrehen).
- Schraube B mit Linksgewinde (im Uhrzeigersinn herausdrehen).



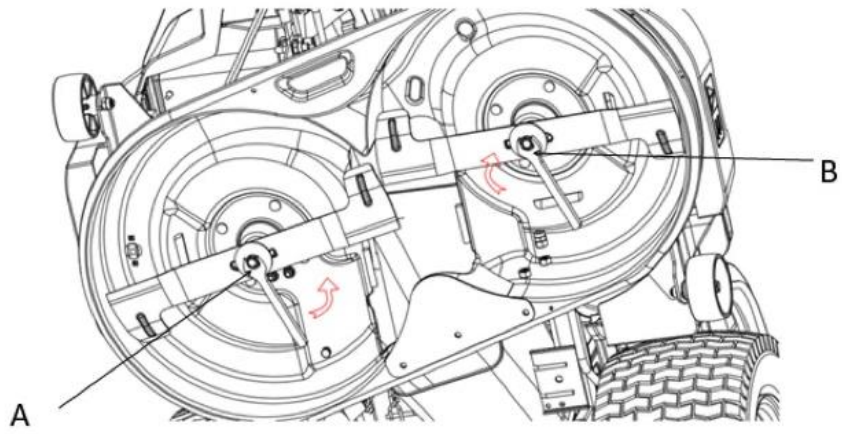
### Wiedermontage

Prüfen, ob der konkave Teil der Dämpferscheibe am Messer anliegt. Messernaben wieder montieren und sicherstellen, dass die Keilnuten korrekt sitzen.



### Schrauben anziehen

- Schraube A mit Rechtsgewinde (im Uhrzeigersinn festziehen).
- Schraube B mit Linksgewinde (entgegen dem Uhrzeigersinn festziehen).
- Mit Drehmomentschlüssel mit 40–45 Nm festziehen.











# FEHLERBEHEBUNG

Problem	Ursache	Lösung
Nach dem Drehen des Schlüssels auf "START" dreht der Anlasser nicht.	Unterbrochener Zünd- und Startkreis durch: – entladene Batterie – durchgebrannte Sicherung – schlechte Masseverbindung (Motor/Rahmen) – Trennung der Masseverbindung der Mikroschalter – schlechte Masseverbindung des Anlassers	Zündschlüssel auf STOP drehen und: – Batterie laden – Sicherung (10 A) tauschen – Masseverbindung prüfen – Masseverbindung prüfen – Masseverbindung prüfen
Nach dem Drehen des Schlüssels auf "START" dreht der Anlasser, aber der Motor startet nicht.	– Kraftstoffversorgungsproblem – Problem mit dem Zündsystem	– Kraftstoffstand prüfen, ggf. nachfüllen – Kraftstofffilter prüfen – Zündkerzenstecker prüfen – Elektrodenabstand der Zündkerze prüfen
Motor schaltet sich ab	Unterbrochener Zündkreis durch: – gelöste/lockere Masseverbindungen der Mikroschalter – entladene Batterie – falsch angeschlossene/lockere Batterieklemmen – gelöste/lockere Motormasseverbindung	Zündschlüssel auf STOP drehen und: – Masseverbindung prüfen – Batterie laden – Batterieklemmen prüfen – Motormasseverbindung prüfen
Start ist schwierig oder Motor läuft unruhig	– Problem mit Vergaser oder Kraftstoffversorgung	– Luftfilter reinigen oder tauschen – Schwimmerkammer des Vergasers reinigen – Alten Kraftstoff ablassen und frischen einfüllen – Kraftstofffilter prüfen und/oder tauschen
Geringe Motorleistung beim Mähen	– Zu hohe Geschwindigkeit im Verhältnis zur Schnitthöhe	– Fahrgeschwindigkeit verringern und/oder Schnitthöhe erhöhen
Ungleichmäßiges Mähen und schlechte Grasaufnahme	– Schneidwerk nicht parallel zum Boden – Abgenutzte/stumpfe Messer – Zu hohe Fahrgeschwindigkeit – Auswurfkanal blockiert – Schneidwerk mit Gras verstopft	– Schneidwerk prüfen und/oder Reifenluftdruck anpassen – Kundendienst wegen Messerüberholung oder -tausch kontaktieren – Fahrgeschwindigkeit verringern und/oder Schnitthöhe erhöhen – Auswurfkanal reinigen, kein nasses Gras mähen – Gras aus Korb entfernen, Auswurfkanal reinigen

# DISPLAY



Nr.	Symbol	Funktion
1		Zeigt Vorwärtsfahrt an
2		Zeigt Bremsung oder Feststellbremse an
3		Zeigt Rückwärtsfahrt an
4		Zeigt Betriebsstunden und/oder Fehlercodes an
5		Zeigt Batterieladezustand an
6		Zeigt Maschinenfehler an
7		Zeigt Lichtbetrieb an
8		Zeigt Abwesenheit des Bedieners an

9		Zeigt angehobenen Grasfangkorb an
10		Zeigt eingeschalteten Schneidwerkantrieb an
11		Zeigt Rückwärtsmähen an
12		Zeigt gefüllten Grasfangkorb an



# STEUERGERÄT

Nr.	Schaltnummer	Schaltnamen	Schaltnfunktion
1	K1	Antriebsschalter	Neutral: offen Vorwärts/Rückwärts: geschlossen
2	K2	Rückwärtsfahrtschalter	Rückwärts: offen Neutral/Vorwärts: geschlossen
3	K9/K11	Fahrersitzschalter	Sitz belastet: offen Sitz unbelastet: geschlossen
4	K6	Grasfangkorbschalter	Korb montiert: offen Korb demontiert: geschlossen
5	K4	Parkschalter	Parken: offen
6	K5	Messerantriebsschalter	Messerantrieb ein: geschlossen Messerantrieb aus: offen
7	K3	Rückwärtsfahrtschalter	Fahrt ausgeschaltet: offen Fahrt eingeschaltet: geschlossen
8	SW2	Zündschalter	

# FEHLERCODES

Code	Fehlersymptom	Fehlerursache	Lösung
P1	Gartentraktor lässt sich nicht starten	Beim Start befindet sich der Antrieb nicht in Neutralstellung	Schalter K1 und Stromkreis prüfen
P2		Beim Start kein Gewicht auf dem Fahrersitz	Schalter K9/K11 und Stromkreis prüfen
P3		Beim Start ist der Messerantrieb nicht getrennt	Schalter K5 und Stromkreis prüfen
P4	Ungewöhnliches Abschalten	Ohne angezogene Feststellbremse Sitz verlassen – Motor schaltet ab!	Schalter K9/K11 und Stromkreis prüfen
P5		Ohne montierten oder bei angehobenem Korb laufen Messer – Motor schaltet ab!	Schalter K5/K6 und Stromkreis prüfen
P6		Bei drehenden Messern und Rückwärtsfahrt RMO-Schalter nicht drücken – Motor schaltet ab!	Schalter K2/K3/K5 und Stromkreis prüfen
P7		Wenn Bediener beim Parken den Sitz verlässt ohne Messerantrieb auszuschalten – Motor schaltet ab!	Schalter K4/K5/K9/K11 und Stromkreis prüfen
P8	Überhitzung des Steuergeräts	Überhitzung des Steuergeräts	Steuergerät abkühlen lassen
E0	Kommunikationsfehler	Kommunikationsfehler	JP5 und Stromkreis prüfen