

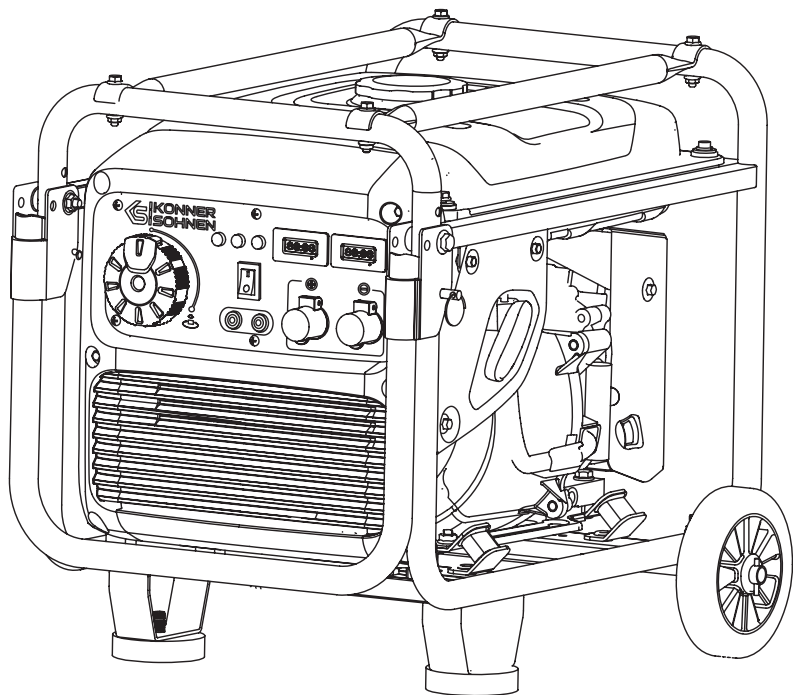
**Bitte lesen Sie unbedingt diese
Betriebsanleitung vor dem Start!**

Betriebsanleitung



Gleichstromgenerator

KS 48V-DC





Herzlichen Glückwunsch zum Kauf der Produkte von **Könnner & Söhnen®**. Diese Betriebsanleitung beinhaltet kurze Sicherheitshinweise, Gebrauchs – und Einstellungsanweisungen. Weitere Informationen finden Sie auf der Website des Herstellers im Abschnitt „Unterstützung“: **koenner-soehnen.com/manuals**

Aktuelle Vollversion der Betriebsanleitung lässt sich auch über den Abschnitt „Unterstützung“ herunterladen, indem Sie den QR-Code scannen, oder indem Sie die Webseite des offiziellen Herstellers der Handelsmarke Könnner & Söhnen besuchen: **www.koenner-soehnen.com**



Wir wollen die Umwelt entlasten und legen nur eine kurze Anleitung mit den wichtigsten Informationen bei.



Lesen Sie vor Inbetriebnahme unbedingt die Vollversion der Betriebsanleitung!



Änderungen in Design, Ausstattung und Zubehör des Geräts, die in der vorliegenden Bedienungsanleitung nicht aufgelistet sind, bleiben vom Hersteller vorbehalten. Die Abbildungen sind in der Betriebsanleitung schematisch dargestellt und können sich von realen Baugruppen und Produktaufschriften leicht unterscheiden.

Am Ende dieser Betriebsanleitung befinden sich Kontaktinformationen, welche Sie bei Problemstellung gerne nutzen können.



VORSICHT - GEFAHR!



Die Nichtbeachtung des mit diesem Symbol gekennzeichneten Hinweises kann zu schweren Verletzungen oder zum Tod des Bedieners oder Unbefugten führen.



ACHTUNG!



Wichtige Informationen zur Verwendung des Geräts.

SICHERHEITSMASSNAHMEN

1

Der Generator darf nicht in schlecht belüfteten Räumen, oder bei übermäßiger Luftfeuchtigkeit, oder auf nassem oder feuchtem Boden eingesetzt werden. Der Betrieb des Generators darf nicht bei Regen, Schnee und unter längerer direkter Sonneneinstrahlung erfolgen. Stellen Sie den Generator auf eine flache, harte Oberfläche, mindestens 1 Meter von brennbaren Flüssigkeiten/Gasen entfernt. Platzieren Sie den Generator mindestens 1 m vom vorderen Bedienfeld entfernt und mindestens 50 cm auf jeder Seite, einschließlich der Oberseite des Generators. Achten Sie darauf, dass sich keine unbefugten Personen, Kinder oder Tiere in der Nähe des Geräts aufhalten. Sicherheitsschuhe und Handschuhe unbedingt tragen.



VORSICHT - GEFAHR!



Da die Abgase giftiges Kohlendioxid (CO₂) und Kohlenmonoxid (CO) enthalten, die lebensgefährlich sind, ist es strengstens verboten, den Generator in Wohngebäuden, mit Wohngebäuden verbundenen Räumen mit einem gemeinsamen Lüftungssystem und anderen Räumen aufzustellen aus denen Abgase in Wohnräume gelangen können.

ELEKTRISCHE SICHERHEIT

1.1



VORSICHT - GEFAHR!



Der Generator erzeugt Gleichspannung unter 60 V und es sind keine Maßnahmen zum Schutz gegen Berühren erforderlich.



VORSICHT - GEFAHR!



Von der Bedienung des Generators wird abgeraten, falls Sie: müde, medikamentös betäubt, oder unter Einfluss von Drogen oder Alkohol sind. Unachtsamkeit bei der Bedienung des Generators kann zu schweren Verletzungen führen.



WICHTIG!



STRENGSTENS VERBOTEN AN "CONTROL TERMINAL" ANSCHLÜSSE EINE SPANNUNG ANZULEGEN. Dies kann zum Schaden an dem Generator führen.

SICHERHEITSMASSNAHMEN BEIM BETRIEB DES GLEICHSTROMGENERATORS

1.2

Der Generator darf nur zum Laden der Batterien verwendet werden, deren Spannungsbereich den Spannungsbereich des Generators 48-54V mit einschließt. Ladekabel müssen sicheren Kontakt und ausreichenden Querschnitt für Ladestrom bis zu 70-75A haben. Der Generator darf nur in ausgeschaltetem Zustand getankt werden. **Als Kraftstoff nur Benzin für Kraftfahrzeuge mit Oktanzahl 90-95 verwenden!**



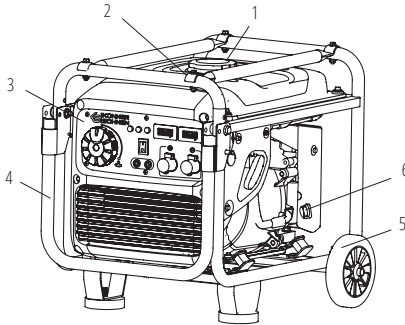
VORSICHT - GEFAHR!



Der Kraftstoff belastet den Boden und das Grundwasser. Vermeiden Sie das Auslaufen von Benzin!

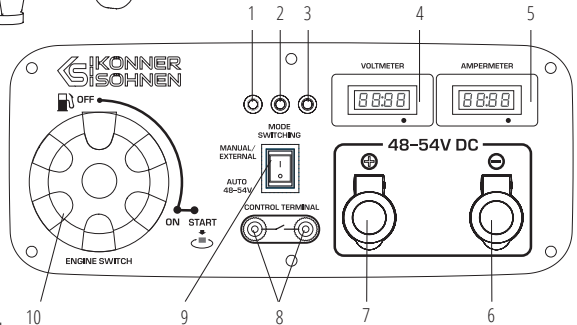
GESAMTANSICHT UND BESTANDTEILE DES INVERTERGENERATORS

2



1. Tankdeckel
2. Kraftstoffanzeige
3. Bedienfeld
4. Transportgriff
5. Transporträder
6. Ölmeßstab

1. Betriebsanzeige
2. Überlastanzeige
3. Öl mangelanzeige
4. Voltmeter
5. Amperemeter
- 6-7. Anschlussklemmen DC 48-54V
8. Klemmen für PF-Kontakte
9. Modus-Umschalter
10. Multifunktionaler Drehschalter



WICHTIG!



Der Hersteller behält sich das Recht vor, Änderungen am Inhalt der Verpackung, Design und Aufbau der Produkte zu machen. Die Abbildungen in der Betriebsanleitung sind schematisch dargestellt und können sich von realen Baugruppen und Aufschriften auf dem Gerät unterscheiden.

Modell	KS 48V-DC
Spannung, V	48-54
Nennleistung, kW	3.6
Stromstärke, A	70
Start	Auto, Manual/Extern
Volumen des Benzintanks, l	12.5
Laufzeit bei der Belastung 50%*, Std	7
LED-Anzeige	Spannung, Strom
Schallpegel Lpa(7m)/Lwa, dB	70/95
Modell des Motors	KS 240
Hubraum, cm ³	223
Bauart des Motors	Benzin 4-Takt
Motorleistung, PS	7.5
Motoröl-Füllmenge, l	0.6
Abmessungen (LxBxH), mm	695x445x445
Nettogewicht, kg	36.5
Schutzklasse	IP23M

*Kraftstoff-Verbrauch hängt von zahlreichen Faktoren ab: Gesamtlast der angeschlossenen Verbraucher, Kraftstoffqualität, Außentemperaturen (Sommer / Winter), Luftdruck und die Höhe über dem Meeresspiegel, technischer Zustand des Generators.

Die optimalen Betriebsbedingungen sind eine Umgebungstemperatur von 17–25°C, ein Luftdruck von 0,1 MPa (760 mm Hg) und eine relative Luftfeuchtigkeit von 50-60%. Unter diesen Umgebungsbedingungen kann der Generator im Bezug auf die angegebenen Eigenschaften maximale Leistung gewährleisten. Bei Abweichungen von den angegebenen Umgebungsbedingungen können sich die Änderungen in der Leistung des Generators ergeben.



ACHTUNG!



Vergewissern Sie sich, dass das Bedienfeld, das Schutzgitter und die untere Seite des Generators gut belüftet werden und frei von festen Partikeln, Schmutz und Wasser sind. Schlechte Belüftung kann zu Überhitzungsschäden führen.

BEDIENUNG DES GERÄTS

4

Vor dem Starten des Generators die zu versorgende Batterie anschließen. Kabel vom Generator zu der Batterie muss durch eine 80-100A Feinsicherung abgesichert sein. Die Spannung der angeschlossenen Batterie wird am Voltmeter des Generators angezeigt und die grüne Signalleuchte (Betriebsanzeige) fängt an zu blinken. Der Generator hat keine eigene Batterie und wird von der zu versorgenden Batterie gestartet. Der Generator kann auch mit dem Seilzugstarter gestartet werden falls die zu versorgende Batterie zu wenig Ladung hat.

Der multifunktionale Drehschalter vereint in sich den Benzinhahn, den Ein- und Ausschalter des Generators und den Startknopf.

Der Generator ist extra fürs Laden der Batterien konzipiert und funktioniert wie ein Ladegerät mit Ladekennlinie IUo. Die Batterie wird erst mit dem konstanten Strom 70-75A geladen bis die Spannung am Generatorausgang 53,5-54V erreicht. Danach läuft der Generator mit der konstanten Ausgangsspannung. Soll der Abnahmestrom von Anfang an unter 70A liegen, kommt die Ausgangsspannung gleich auf 53,5-54V.

BETRIEBSANZEIGE (GRÜN)

Die LED blinkt (Stromabnahme unter 20A) oder leuchtet (Stromabnahme über 20A) solange die Spannung am Ausgang des Generators an den DC-Ausgangsklemmen vorhanden.

ÜBERLASTANZEIGE (ROT)

Die Überlastanzeige leuchtet wenn die Stromabnahme den maximalen Wert erreicht oder bei Störungen. Es ist normal dass die rote LED während des Ladens der Batterie mit der maximalen Stromstärke aufleuchtet.

ÖLMANGELANZEIGE (GELB)

Wenn der Ölstand unter dem zulässigen Wert liegt, leuchtet die Ölmangelanzeige auf und der Motor schaltet sich ab. Bei zu wenig Motoröl wird die Zündung abgeschaltet.

**ACHTUNG!**

Die Überlastanzeige kann für wenige Sekunden beim Start. Das bedeutet keine Funktionsstörung.

INBETRIEBNAHME**5****DEN ÖLSTAND PRÜFEN**

Der Generator wird ohne Motoröl geliefert. Starten Sie den Motor nicht, bis Motoröl aufgefüllt ist.

1. Schrauben Sie den Ölmesstab heraus und wischen Sie ihn mit einem sauberen Tuch ab.
2. Stecken Sie den Ölmesstab ein, ohne den einzudrehen.
3. Prüfen Sie den Ölstand nach der Markierung auf dem Ölmesstab.
4. Wenn der Ölstand niedrig ist, füllen Sie das Motoröl nach.
5. Schrauben Sie anschließend den Ölmesstab wieder ein.

Empfohlenes Motoröl: SAE 10W-30, SAE 10W-40

Motoröl-Füllmenge: 0,6 L

**DEN KRAFTSTOFFSTAND PRÜFEN**

Der Kraftstofftank verfügt über eine Kraftstoffstandanzeige, die mit einem Schwimmer ausgestattet ist und nur den ca. Wert anzeigt. Den genauen Kraftstoffstand kann man nur durch Öffnen des Tankdeckels direkt im Tank anschauen.

Als Kraftstoff nur Benzin für Kraftfahrzeuge mit Oktanzahl 90-95 verwenden!

Tankvolumen: ca. 12,5 Liter.

**ACHTUNG!**

Falls Kraftstoff ausläuft, soll dieses umgehend mit einem sauberen, weichen Tuch abgetrocknet werden, da es der lackierten Oberfläche und den Plastikteilen Schaden zuführen kann.

**ACHTUNG!**

Verwendung vom bleihaltigen Benzin kann zu ernsthaften Schäden der inneren Teile des Motors führen.

INBETRIEBNAHME**6****ACHTUNG!**

Ändern Sie die Grundeinstellungen des Kraftstoffsystems oder des Drehzahlreglers nicht (die wurden vor dem Verkauf gemacht), sonst kann es zu Motorstörungen führen.

**ACHTUNG!**

Sämtliche Verkabelungen des Generators sind von einer zertifizierten Elektrofachkraft in Übereinstimmung mit allen elektrotechnischen Normen und Vorschriften auszuführen.



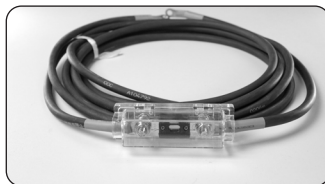
ACHTUNG!



Der Schaltplan des Generators muss den Installationsvorschriften und den geltenden gesetzlichen Bestimmungen entsprechen.

INBETRIEBNAHME

1. Füllen Sie das Motoröl ein. Die empfohlene Ölmenge für jedes Modell ist in der Tabelle der technischen Daten angegeben.
2. Überprüfen Sie den Ölstand mit dem Ölmeßstab. Der Ölstand sollte nahe Max-Markierung am Ölmeßstab liegen.
3. Überprüfen Sie den Kraftstoffstand.
4. Überprüfen Sie, ob der Luftfilter richtig installiert ist.
5. Zum Anschliessen der Batterie nur mitgelieferte Kabel mit eingebauter Sicherung verwenden.
6. Anschlusskabel zuerst an die Generator-Klemmen DC 48-54V und erst danach an die zu versorgende Batterie anschliessen. Abbauen der Verbindung zu der Batterie erfolgt nur beim ausgeschalteten Generator und zuerst auf der Batterie-Seite..
7. Anschlussstellen müssen einen sicheren Kontakt gewährleisten und regelmäßig geprüft werden.
8. Polarität muss unbedingt beachtet werden. „+“ (rotes Kabel) muss mit dem Pluspol und „-“ (schwarzes Kabel) muss mit dem Minuspol der Batterie verbunden werden.



WICHTIG!



Verbindungsstellen am Generator und an der Batterie müssen regelmäßig geprüft werden. Verwendung der Kabel ohne Sicherung und Manipulationen beim laufenden Generator sind strengstens verboten.

FUNKTIONSWEISE IM AUTO MODUS

7

Der Generator im AUTO-Modus überwacht die Spannung der zu versorgenden Batterie und startet automatisch beim Erreichen vom unteren Spannungswert von 47,5-48V. Reaktionszeit ca. 5 Sekunden.

Der Generator lädt die Batterie mit der Spannung von bis 53,5-54V und mit dem Strom von bis zu 70-75A und geht aus sobald die Spannung 53,5-54V erreicht und der Ladestrom unter 20A kommt. Reaktionszeit ca. 30 Sekunden.

Der Generator kann durch Drücken des START-Knopfes jederzeit gestartet werden unabhängig von der Batteriespannung, wird aber innerhalb von 30 Sekunden gestoppt nachdem die Stromabnahme unter 20A kommt.

Die grüne Signalleuchte (Betriebsanzeige) leuchtet ununterbrochen wenn die Stromabnahme 20A übersteigt und blinkt wenn die Stromabnahme auf unter 20A kommt.

Soll die Stromabnahme in dem jeweiligen Fall rein technisch nie unter 20A (48V-Schiene) kommen, wäre der EXTERNAL CONTROL Modus zu verwenden, damit der Generator nicht ununterbrochen läuft.



BENERKUNG



Bei 5 erfolglosen Startversuchen (z.B. kein Kraftstoff mehr vorhanden) geht der Generator in Störung. Zum Zurücksetzen, den Drehschalter auf OFF stellen, Ursache beseitigen (z.B. Benzin einfüllen) und den Drehschalter auf ON stellen.

FUNKTIONSWEISE IM EXTERNAL CONTROL MODUS

8

Der Generator im EXTERNAL CONTROL Modus wird durch Schließen der CONTROL TERMINAL Kontakte gestartet und durch Öffnen gestoppt. Dieser Modus lässt den Generator durch externe Steuerung von Geräten mit potentialfreien Kontakten an unterschiedliche Batteriespeicher optimal anpassen, was den Anwendungsbereich des Generators erheblich erweitert. Mit der Brücke zwischen Kontakten CONTROL TERMINAL startet der Generator sofort sobald der Drehschalter in die Stellung ON verstellt wird und stoppt in der Stellung OFF. So eine Verwendung wird empfohlen um den Generator unabhängig von der Spannung der Batterie manuell starten und stoppen zu können.

Mit potentialfreien Kontakten sind zahlreiche Geräte ausgestattet (Wechselrichter, USVs, Batterien mit BMS-Kontroller, Batteriewächter, Zeitrelais usw.) und dies lässt alle möglichen Algorithmen der Verwendung des Generators realisieren.



WICHTIG!



Externe Steuerung muss potentialfrei sein und darf nur vom qualifizierten Fachpersonal installiert werden.



WICHTIG!



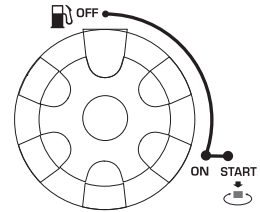
STRENGSTENS VERBOTEN AN „CONTROL TERMINAL“ ANSCHLÜSSE EINE SPANNUNG ANZULEGEN. Dies kann zum Schaden an dem Generator führen.

STOPPEN DES GENERATORS

9

UM DEN MOTOR ZU STOPPEN, MACHEN SIE FOLGENDES:

1. Um den Motor in jedem Modus sofort zu stoppen, stellen Sie den Drehschalter in Position OFF. Dadurch wird der Benzinhahn geschlossen und die Zündung abgestellt.



WARTUNG

10

Folgen Sie allen Anweisungen dieser Betriebsanleitung! Die aktuelle Liste der Servicezentren finden Sie auf der offiziellen Website: www.koenner-soehnen.com

EMPFOHLENER WARTUNGSPLAN

Bauteile	Handlung	Vor jedem Anlass	Jeden Monat oder alle 20 Stunden	Alle 3 Monate oder alle 50 Stunden	Alle 6 Monate oder in 100 Stunden	Jedes Jahr oder in 300 Stunden
Motoröl	Standprüfung	✓				
	Wechsel		✓	✓		
Luftfilter	Standprüfung / Reinigung	✓	✓	✓		
Zündkerze	Reinigung		✓	✓		
Kraftstofftank	Standprüfung	✓				
	Reinigung					✓
Kraftstoffschlauch	Prüfung (Reinigung)		✓	✓		

- Falls der Generator oft bei hoher Betriebstemperatur oder hoher Belastung betrieben wird, ist der Ölwechsel alle 25 Motorstunden durchzuführen.
- Falls der Motor oft in einer stark verstaubten Umgebung betrieben wird, sind die Luftfilter alle 10 Stunden zu reinigen.
- Folgen Sie dem Wartungsplan, um den Motor des Generators in einer guten Betriebsbereitschaft zu halten.



ACHTUNG!

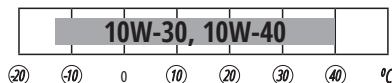


**Für Schäden durch nicht oder mangelhaft durchgeführte
Wartung übernimmt der Hersteller keine Haftung.**

EMPFOHLENE MOTORÖLE

11

In Allgemeinfällen ist es zu empfehlen, den Motor mit Motoröl SAE10W-30, SAE10W-40 zu betreiben. Die Motoröle mit einer anderen Viskosität, können erst dann benutzt werden, wenn die durchschnittliche Temperatur in Ihrer Region den angegebenen Temperaturbereich nicht überschreitet.



Sinkt der Ölstand, muss das Motoröl nachgefüllt werden, um den ordentlichen Betrieb des Generators zu gewährleisten. Es ist notwendig, den Ölstand gemäß dem Zeitplan der Wartung zu prüfen. Weitere Infos finden Sie in der aktuellen Vollversion der Anleitung auf unserer Webseite.

WARTUNG DES LUFTFILTERS

12

Der Luftfilter muss alle 50 Betriebsstunden gereinigt werden (bei erhöhter Verschmutzung alle 10 Stunden).

LUFTFILTER REINIGEN:

1. Machen Sie die Klemmen auf dem oberen Deckel des Luftfilters auf.
2. Nehmen Sie das schwammige Filterelement ab.
3. Entfernen Sie den ganzen Schmutz im Inneren des leeren Gehäuses des Luftfilters.
4. Spülen Sie das Filterelement sorgfältig mit warmem Wasser.
5. Lassen Sie das Filterelement trocknen.
6. Schmieren Sie das trockene Filterelement mit Motoröl und entfernen Sie den Ölüberschuß.

WARTUNG DER ZÜNDKERZE

13

Die Zündkerze muss unversehrt sein, keinen Ansatz und einen richtigen Spalt haben.

PRÜFUNG DER ZÜNDKERZE:

1. Nehmen Sie die Zündkerzenkappe ab.
2. Schrauben Sie die Zündkerze mit einem Kerzenschlüssel aus.
3. Prüfen Sie die Zündkerze auf mögliche Schäden. Falls sie beschädigt ist, muss sie unverzüglich ersetzt werden. Es wird empfohlen die Zündkerze vom Typ F7TC zu verwenden.
4. Messen Sie den Spalt. Er muss zwischen 0,7 und 0,8 mm sein.
5. Beim wiederholten Einsatz einer Zündkerze muss diese am Ansatz mithilfe einer Metallbürste gereinigt werden.
6. Schrauben Sie die Zündkerze mit einem Zündkerzenschlüssel wieder ein.
7. Platzieren Sie die Zündkerzenkappe wieder auf ihren Platz.

WARTUNG DES SCHALLDÄMPFERS UND DES FUNKENSIEBS

14

Motor und Schalldämpfer sind unmittelbar nach dem Betrieb sehr heiß. Vermeiden Sie das Berühren von heißen Teilen während Inspektionen oder Reparaturen, bis diese abgekühlt sind.

Entfernen Sie die Schrauben und nehmen Sie die Schutzblende des Generators ab. Lösen Sie die Schrauben und entfernen Sie dann den Deckel, die Schutzhülle und den Funkenfänger des Schalldämpfers. Befreien Sie die Schutzhülle des Schalldämpfers und den Funkenfänger von Rußrückständen mit einer Drahtbürste. Prüfen Sie die Schutzhülle des Schalldämpfers und den Funkenfänger. Wechseln Sie diese bei Beschädigungen aus. Befestigen Sie den Funkensieb am Gerät. Befestigen Sie die Schutzhülle und den Deckel des Schalldämpfers. Installieren Sie die Abdeckung und ziehen Sie die Schrauben fest.



ACHTUNG!



Verbinden Sie die Ausladung des Funkensiebs mit der Schalldämpferöffnung.

KRAFTSTOFFFILTER

15



ACHTUNG!

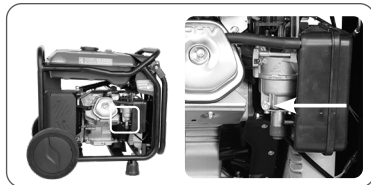


Achten Sie bei der Arbeit mit Kraftstoff darauf, dass sich kein offenes Feuer oder andere Feuerquellen in der Nähe des Motors befinden. Rauchen Sie nicht in der Nähe.

1. Nehmen Sie den Tankdeckel und das Kraftstofffilter ab.
2. Reinigen Sie das Filter mit Benzin.
3. Wischen Sie das Filter sauber ab und setzen Sie es wieder ein.
4. Schrauben Sie den Tankdeckel fest. Stellen Sie sicher, dass der Tankdeckel festgeschraubt ist.

LAGERUNG DES GENERATORS

16



Um Benzin aus dem Vergaser abzulassen, schließen Sie das Benzinventil zu und warten Sie, bis der Generator ausreichend abgekühlt ist. Stellen Sie eine Tropfschale unter den Vergaser und lösen Sie die Ablassschraube am Vergaser (Sie Abb.). Stellen Sie sicher, dass kein Kraftstoff auf den Generator gelangt. Ziehen Sie die Ablassschraube wieder fest.

Das Gerät muss nur im trockenen, staubfreien und gut belüfteten Raum aufbewahrt werden. Der Lageraum muss für Kinder und Tiere unzugänglich sein. Es wird empfohlen, den Generator bei Temperaturen von -20°C bis +40°C zu lagern und zu betreiben, direkte Sonneneinstrahlung zu vermeiden und zu verhindern, dass der Generator den Niederschlägen ausgesetzt wird.

ENTSORGUNG DES GENERATORS

17

Unsere Firma ist mit der WEEE Registernummer DE 63889672 bei der Stiftung EAR angemeldet und recycelt alle gebrauchten elektronischen Bauteile ordnungsgemäß. Elektrische und elektronische Geräte dürfen nicht in den Hausmüll. Entsorgen Sie das Produkt am Ende seiner Lebensdauer gemäß den geltenden gesetzlichen Vorschriften. Elektro-Altgeräte können an einer zugelassenen Sammel- oder Rücknahmestelle abgegeben werden. Dies kann zum Beispiel ein lokaler Wertstoff- oder Recyclinghof sein. Elektro-Altgeräte werden dort kostenlos angenommen und einer umwelt- und ressourcenschonenden Verwertung unterzogen.

Störung	Mögliche Ursache	Beseitigungsvariante
Der Motor wird nicht angelassen	Der Drehschalter ist in die Position „OFF“ gestellt	Stellen Sie den Drehschalter in die Position „ON“
	Kein Benzin im Tank	Füllen Sie den Kraftstoff ein
	Kraftstoff ist veraltet	Kraftstoff ersetzen
	Ablagerungen im Vergaser	Ablagerungen aus dem Vergaser ablassen
	Zu wenig Motoröl	Motoröl nachfüllen
	Zündkerze defekt	Zündkerze austauschen
Die Motorleistung ist verringert / wird schwer angelassen	Ablagerungen im Vergaser	Ablagerungen aus dem Vergaser ablassen
	Luftfilter verunreinigt	Luftfilter reinigen oder ersetzen
	Zündkerze defekt	Zündkerze austauschen
	Falscher Elektrodenabstand der Zündkerze	Den Elektrodenabstand der Zündkerze richtig einstellen
Der Motor wird überhitzt	Kühlrippen verunreinigt	Kühlrippen reinigen
	Nicht ausreichende Luftzufuhr	Ausreichende Luftzufuhr gewährleisten
Der Generator geht in die Störung	Mögliche Probleme mit der zu versorgenden Batterie	Parameter der Batterie kontrollieren und Probleme beseitigen

GARANTIEBEDINGUNGEN

Neben der gesetzlichen Gewährleistung seitens Verkäufer, bietet Könnner & Söhnen eine freiwillige Hersteller-Garantie auf ihre Produkte. Die Garantie beträgt 2 Jahre ab Herstellungsdatum und bezieht sich auf Mängel, die schon bei Übergabe der Ware an den Käufer vorgelegen haben. Als Nachweis für den Garantieanspruch gilt die Rechnung von einem unserer autorisierten Händler mit Kaufdatum.

Der gesetzliche Gewährleistungsanspruch soll beim Verkäufer geltend gemacht werden.

GEWÄHRLEISTUNG UND GARANTIE GILT NICHT IN DEN FOLGENDEN FÄLLEN:

Wenn der Benutzer den Vorschriften der Gebrauchsanweisung keine Folge geleistet hat.

- Wenn der Artikel beschädigt ist oder Identifikationsaufkleber bzw. -Etiketten, Seriennummern usw. fehlen.
- Wenn Fehlfunktionen des Artikels als Folge von unsachgemäßem Transport, Aufbewahrung und Wartung auftreten.
- Bei mechanischen Beschädigungen (Risse, Späne, Beulen und Stürze, Verformung des Gehäuses, des Netzkabels, des Steckers oder anderer Bauteilen, einschließlich solcher, die durch Gefrieren von Wasser entstehen (Eisbildung) – wenn sich Fremdkörper im Generator befinden.
- Wenn der Artikel nicht ordnungsgemäß installiert oder an eine Steckdose angeschlossen wurde oder Wenn er nicht ordnungsgemäß verwendet wird.
- Wenn die angebliche Fehlfunktion weder diagnostiziert noch nachgewiesen werden kann.
- Wenn der sachgemäße Betrieb des Artikels als Ergebnis der Reinigung von Staub und Schmutz, angemessene Einstellung, Wartung, Ölwechsel usw. wiederhergestellt werden kann.
- Bei Verwendung des Artikels für Bedürfnisse im Zusammenhang mit der Ausübung unternehmerischer Tätigkeiten.
- Bei Feststellung von Fehlfunktionen aufgrund einer Überlastung des Artikels. Zu den Anzeichen für eine Überlastung gehören das Verschmelzen oder Verfärben der Teile aufgrund der hohen Temperaturen, die Beschädigung der Oberflächen des Zylinders oder Kolbens, die Zerstörung der Kolbenringe, der Pleuelbuchsen.

- Die Garantie umfasst nicht den Ausfall des automatischen Spannungsreglers des Artikels aufgrund der fahrlässigen Verwendung und Nichtbeachtung der Betriebsvorschriften.
- Bei Feststellung von Fehlfunktionen aufgrund der Instabilität des elektrischen Netzwerks des Benutzers.
- Bei Fehlfunktionen aufgrund der internen oder externen Verschmutzung, z. B. Verschmutzung des Kraftstoff-, Öl- bzw. Kühlsystems.
- Bei Anzeichen von mechanischen oder thermischen Schäden an elektrischen Kabeln oder Steckern.
- Wenn sich Fremdkörper bzw. -Gegenstände, Metallspäne usw. im Inneren des Artikels befinden.
- Wenn die Fehlfunktion auf die Verwendung von nicht originalen Ersatzteilen, Materialien und Ölen zurückzuführen ist.
- Wenn die Fehlfunktion in zwei oder mehr Baugruppen auftritt, die nicht miteinander verbunden sind.
- Wenn der Ausfall als Ergebnis der natürlichen Faktoren auftritt – Schmutz, Staub, Feuchtigkeit, hohe oder niedrige Temperatur, Naturkatastrophen.
- Bei gleichzeitigem Ausfall des Rotors und Stators.
- Auf die Verschleißteile und Komponenten so wie: Zündkerzen, Düsen, Riemenscheiben, Filter- und Sicherheitselemente, Batterien, abnehmbare Vorrichtungen, Riemen, Gummidichtungen, Kupplungsfedern, Achsen, Handanlasser, Schmierstoffe, Ausrüstung, Arbeitsflächen, Schläuche, Ketten und Reifen.
- Für Instandhaltung (Reinigung, Schmierung, Spülung), Installation und Justierung.
- Falls der Artikel geöffnet bzw. bei Konstruktionsänderungen selbst repariert wurde.
- Bei Fehlfunktionen infolge natürlicher Abnutzung durch Dauereinsatz (Ablauf der Betriebsdauer).
- Falls nach der Fehlerfeststellung der Betrieb des Artikels nicht gestoppt, sondern weitergeführt wird.
- Die mit dem Gerät gelieferten Akkus unterliegen einer Garantie von 3 Monaten.
- Bei der Verwendung eines minderwertigen oder ungeeigneten Kraftstoffes.



EG-KONFORMITÄTSERKLÄRUNG

Nr. 123

Folgende Produkte wurden von uns mit den gelisteten Normen geprüft und entsprechen der Maschinenrichtlinie 2006/42/EG, EMV-Richtlinie 2014/30/EG, Lärmrichtlinie 2000/14/EG.

Hersteller: DIMAX INTERNATIONAL GmbH
Adresse: Flinger Broich 203, 40235 Düsseldorf, Deutschland
Produkt: Gleichstromgenerator "Könner & Söhnen"
Typ / Modell: KS 48V-DC

Die Erklärung basiert auf einer einzigen Bewertung einer Probe der vorgenannten Produkte. Sie beinhaltet keine Bewertung der gesamten Produktion und erlaubt nicht die Verwendung des Testlaborlogos. Der Hersteller sollte sicherstellen, dass alle Produkte in der Serienproduktion mit der in diesem Bericht aufgeführten Produktprobe übereinstimmen. Der zuständigen Behörde sollte der Antragsteller den gesamten technischen Bericht zur Verfügung stellen.

Angewandte EG-Richtlinien: Maschinenrichtlinie 2006/42/EG
EMV-Richtlinie 2014/30/EG
Lärmrichtlinie 2000/14/EG (geändert durch 2005/88/EG)
Verordnung (EU) 2016/1628 über die Emissionsgrenzwerte für nicht mobile Maschinen und Geräte

Angewandte standards: EN ISO 3744:1995
EN 55012:2007+A1: 2009
ISO 8528-13:2016
EN 60204 1:2018

Benzinmotoren KS 240 erfüllen die europäische STAGE V Abgasnorm.

2000/14/EG_2005/88/EG Annex VI

Für das Modell: KS 48V-DC Lärm: gemessen $L_{WA} = 93$ dB (A), garantiert $L_{PA} = 95$ dB (A)



Ausstellungsdatum: 2022-05-20
Ausstellungsort: Düsseldorf
Geschäftsführer: Fomin P. P. Fomin

DIMAX
International
GmbH
Steuer-Nr.: 103 5722 2493
USt-Id-Nr.: DE29617274

Wir, DIMAX INTERNATIONAL GmbH, erklären hiermit, dass das Vorstehende den Richtlinien des Europäischen Parlaments und des Rates, der Maschinenrichtlinie 2006/42/EG vom 17 Mai 2006, EMV-Richtlinie 2014/30/EG vom 26 Februar 2014, Lärmrichtlinie 2000/14/EG vom 8 Mai 2000 entspricht. Das obenstehende CE-Kennzeichen darf unter der Verantwortung des Herstellers verwendet werden. Nach Abschluss einer Konformitätserklärung und Einhaltung aller relevanten EG-Richtlinien.

KONTAKTDATEN

Deutschland:

DIMAX International GmbH
Flinger Broich 203 -FortunaPark-
40235 Düsseldorf, Deutschland
www.koenner-soehnen.com

Ihre Bestellungen

orders@dimaxgroup.de

Kundendienst, technische Fragen und Unterstützung

support@dimaxgroup.de

Garantie, Reparatur und Service

service@dimaxgroup.de

Sonstiges

info@dimaxgroup.de

Polska:

DIMAX International
Poland Sp.z o.o.

Polska, Warczawska,
306B 05-082 Stare Babice,
info.pl@dimaxgroup.de

Україна:

ТОВ «Техно Трейд КС»,
вул. Електротехнічна 47, 02222,
м. Київ, Україна
sales@ks-power.com.ua
